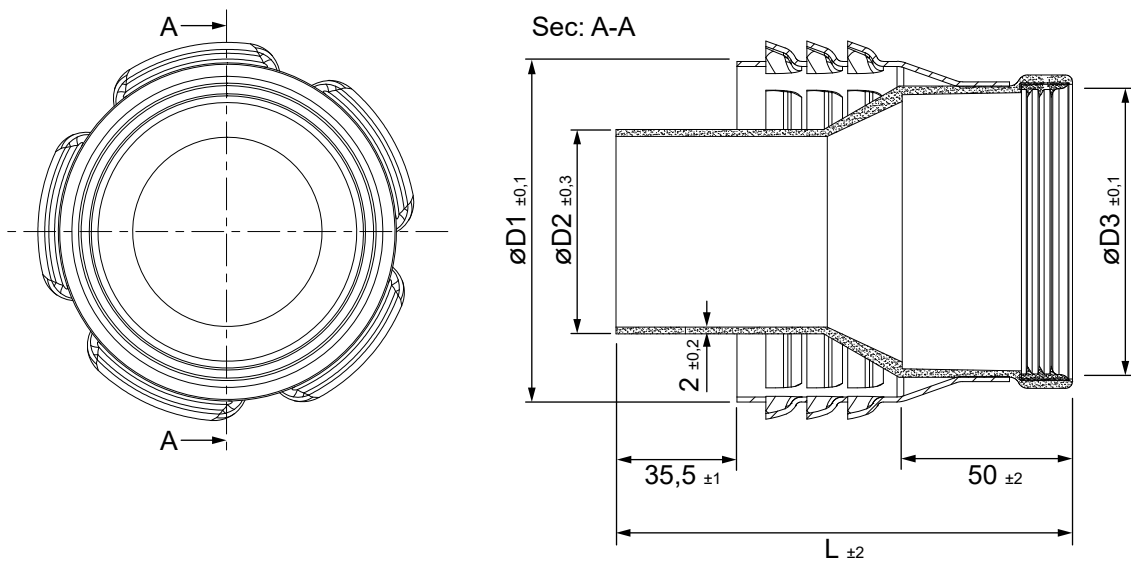




Adaptador exterior coaxial - biflujo de Ø60/100 a Ø80 (Polipropileno/Acero lacado)



CÓDIGOS Y MEDIDAS

CÓD.	REF.	ØD1	ØD2	ØD3	L	MATERIAL	COLOR
CA56108	610ENTRONASP15	100	60	80	134	PP/ACERO LACADO	BLANCO

DESCRIPCIÓN DE PRODUCTO

Adaptador exterior de la salida coaxial Ø60/100 de la caldera a biflujo Ø80 para aspiración en fachada y evacuación directa al colector.

DESIGNACIÓN DE PRODUCTO



*Las medidas de la pieza y la información técnica pueden variar debido a los procesos de fabricación.

ICONOS DEL PRODUCTO



Caldera mural estanca de condensación



Gas



Instalaciones individuales



Gasoil



Tramos de unión en instalaciones colectivas



Uso en exterior