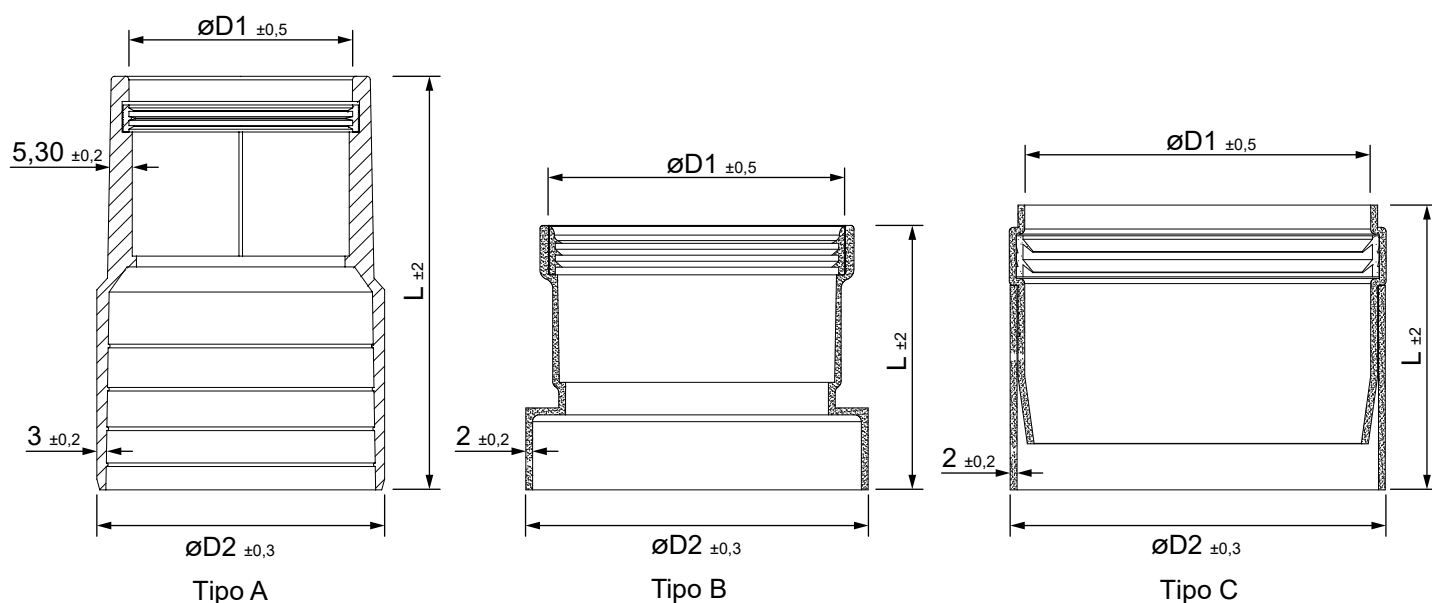




Reducción Macho - Hembra (Polipropileno)



CÓDIGOS Y MEDIDAS

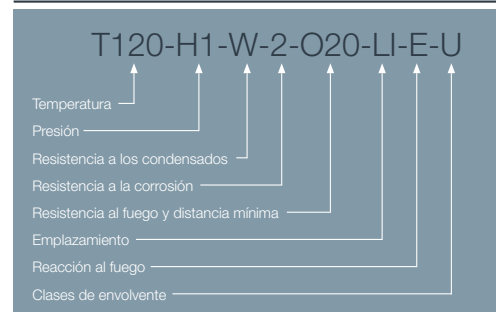
CÓD.	REF.	øD1	øD2	L	TIPO	MATERIAL	COLOR
CA56104	65REDMH5	50,5	60,5	77,5	C	PP	BLANCO
CA56105	86REDMH5	60,5	80,5	115,2	A	PP	BLANCO
CA56106	1080REDMH5	80,5	100,3	77,5	B	PP	BLANCO
CA56107	1110REDMH5	101,5	110	83,5	C	PP	BLANCO

DESCRIPCIÓN DE PRODUCTO

Reducciones realizadas en polipropileno de color blanco.

Para su utilización en evacuación de humos de calderas de condensación en interior.

DESIGNACIÓN DE PRODUCTO



*Las medidas de la pieza y la información técnica pueden variar debido a los procesos de fabricación.

ICONOS DEL PRODUCTO

- Caldera mural estanca de condensación
- Instalaciones individuales
- Tramos de unión en instalaciones colectivas

- Gas
- Gasoil
- Uso en interior