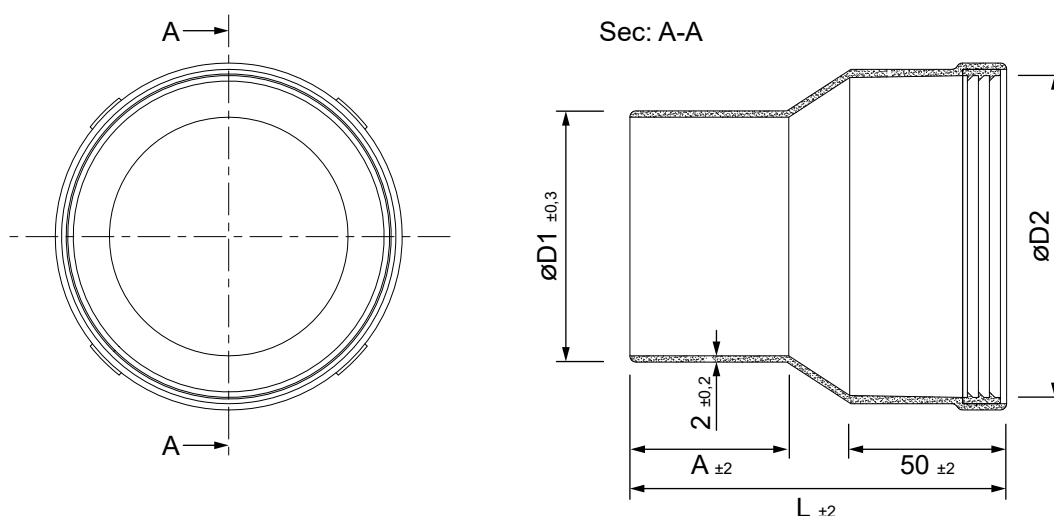




Ampliación Macho - Hembra (Polipropileno)



CÓDIGOS Y MEDIDAS

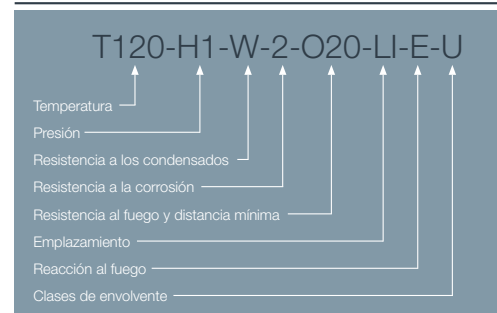
CÓD.	REF.	$\varnothing D1$	$\varnothing D2$	L	A	MATERIAL	COLOR
CA56098	56AMPMH5	50	60,5	137	68	PP	BLANCO
CA56099	58AMPMH5	50	80,5	108	58	PP	BLANCO
CA56100	68AMPMH5	60	80,5	134	60	PP	BLANCO
CA56101	810AMPMH5	80	102,5	120	48	PP	BLANCO
CA56102	811AMPMH5	80	112,5	120	54	PP	BLANCO
CA56103	8125AMPMH5	80	127,5	120	54	PP	BLANCO

DESCRIPCIÓN DE PRODUCTO

Ampliaciones realizadas en polipropileno de color blanco.

Para su utilización en evacuación de humos de calderas de condensación en interior.

DESIGNACIÓN DE PRODUCTO



*Las medidas de la pieza y la información técnica pueden variar debido a los procesos de fabricación.

ICONOS DEL PRODUCTO

- Caldera mural estanca de condensación
- Instalaciones individuales
- Tramos de unión en instalaciones colectivas

- Gas
- Gasoil
- Uso en interior