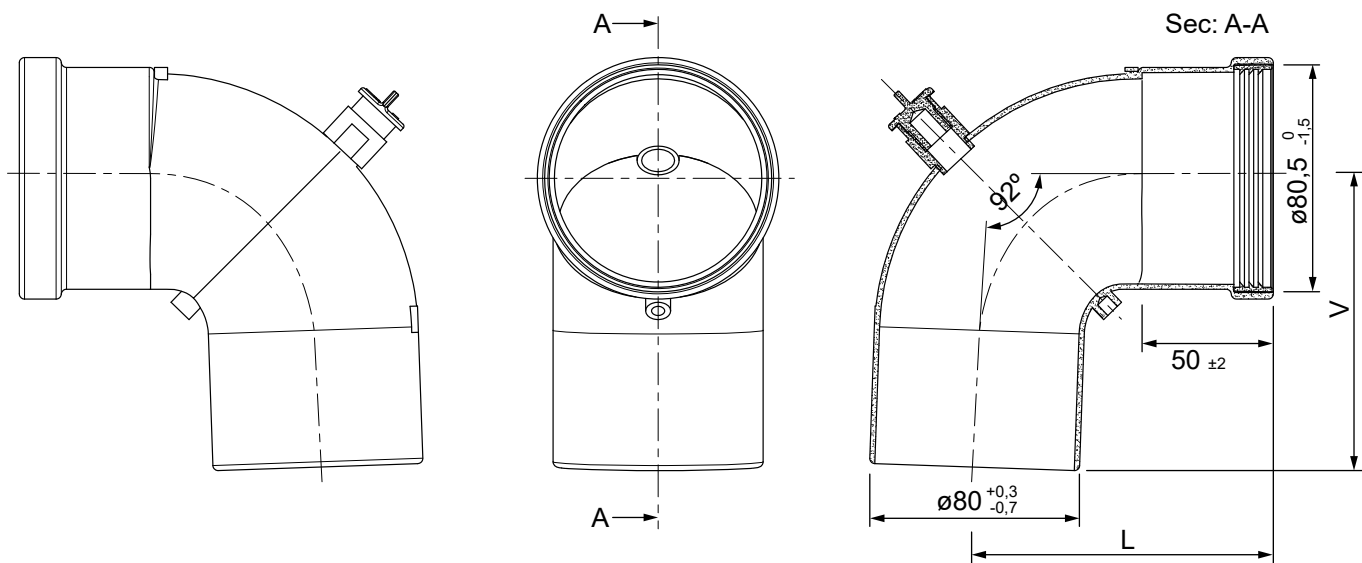




Codo 90° con toma de muestras (Polipropileno)

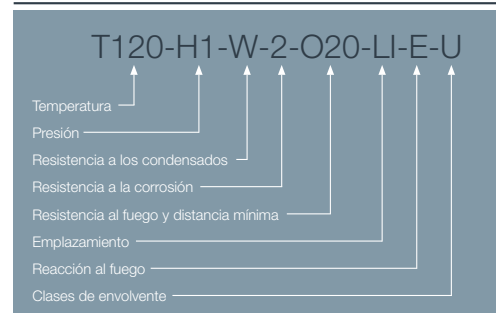


**DESCRIPCIÓN DE PRODUCTO**

Codo 90° con toma de muestras realizado en polipropileno en color blanco.

Para su utilización en evacuación de humos de calderas de condensación en interior. Lleva un tape para la toma de muestras.

**DESIGNACIÓN DE PRODUCTO**



**CÓDIGOS Y MEDIDAS**

CÓD.	REF.	øD	V	L	MATERIAL	COLOR
CA56094	8-90TM5	80	110	113,8	PP	BLANCO

\*Las medidas de la pieza y la información técnica pueden variar debido a los procesos de fabricación.

**ICONOS DEL PRODUCTO**

- Caldera mural estanca de condensación
- Instalaciones individuales
- Tramos de unión en instalaciones colectivas
- Gas
- Gasoil
- Uso en interior