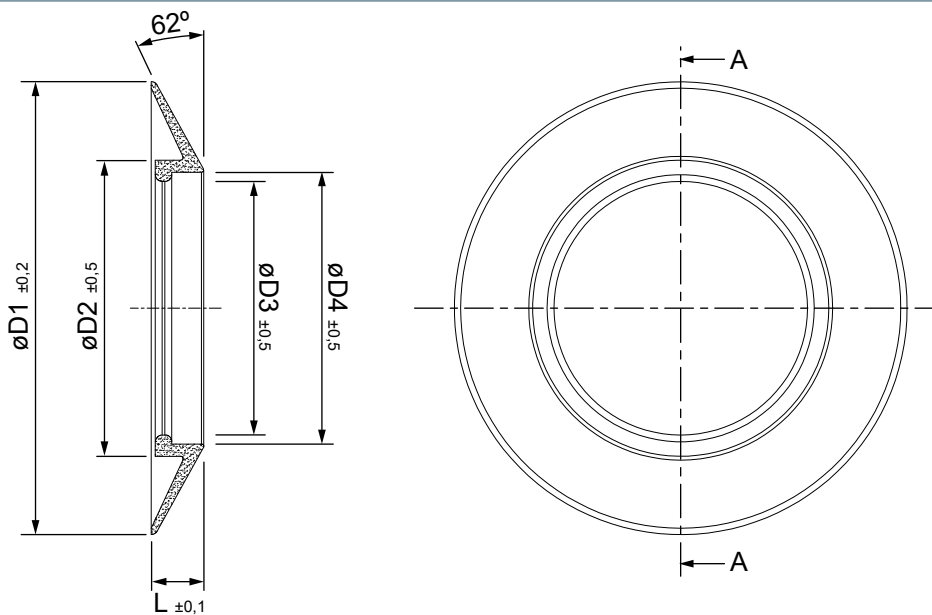




## Plafón (EPDM)



### CÓDIGOS Y MEDIDAS

CÓD.	REF.	ØD1	ØD2	ØD3	ØD4	L	MATERIAL	COLOR
CA56085	6PL6	100	65,4	56	60	11,6	EPDM	BLANCO
CA56086	8PL6	147	83	70	75,9	14,8	EPDM	BLANCO
CA56087	10PL6	165	100	102	104,5	16,7	EPDM	BLANCO
CA56088	125PL6	220	123	118	122	33	EPDM	BLANCO

### DESCRIPCIÓN DE PRODUCTO

Plafón de EPDM como embellecedor para tapar agujeros realizados en las paredes que atraviesan los tubos.

\*Las medidas de la pieza y la información técnica pueden variar debido a los procesos de fabricación.

### ICONOS DEL PRODUCTO



Caldera mural estanca de condensación



Gas



Uso en exterior



Instalaciones individuales



Gasoil



Tramos de unión en instalaciones colectivas



Uso en interior