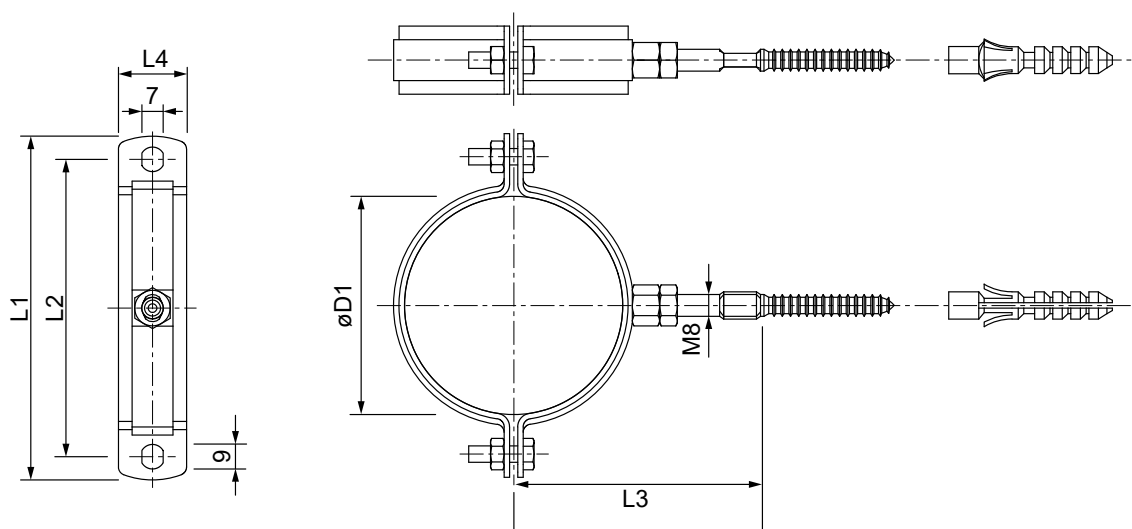


Abrazadera de pared (Acero pintado)



DESCRIPCIÓN DE PRODUCTO

Abrazadera para tubos realizadas en acero pintado, acabado cobre o sin pintar.

CÓDIGOS Y MEDIDAS

CÓD.	REF.	$\varnothing D1$	L1	L2	L3	L4	MATERIAL	COLOR
CA56075	6ABPRP3	60	103	86	85	20	ACERO	BLANCO
CA56076 / CA56150 / CA56592	8ABPRP3	80	126	109	93,5	25	ACERO	BLANCO
CA56077 / CA56738	10ABPRP3	100	147	130	103,5	25	ACERO	BLANCO
CA56079	10ABPRP3-RA	100	147	130	103,5	25	ACERO	COBRE
CA56328 / CA56666 / CA56739	11ABPRP3	110	156	140	113,5	25	ACERO	BLANCO
CA56078 / CA56152 / CA56740	125ABPRP3	125	172	155	116	25	ACERO	BLANCO
CA56080	125ABPRP3-RA	125	172	155	116	25	ACERO	COBRE
CA56224	150ABPR3	150	196	179	140	25	ACERO	SIN PINTAR
CA56153	160ABPR3	160	207	190	141	30	ACERO	SIN PINTAR
CA56472	180ABPR3	180	227	210	171	30	ACERO	SIN PINTAR
CA56154	200ABPR3	200	246	229	190	30	ACERO	SIN PINTAR
CA56332	250ABPR3	250	296	279	240	30	ACERO	SIN PINTAR
CA56333	300ABPR3	300	347	330	291	30	ACERO	SIN PINTAR

*Las medidas de la pieza y la información técnica pueden variar debido a los procesos de fabricación.

ICONOS DEL PRODUCTO



Caldera mural estanca de condensación



Gas



Uso en exterior



Instalaciones individuales



Gasoil



Tramos de unión en instalaciones colectivas



Uso en interior