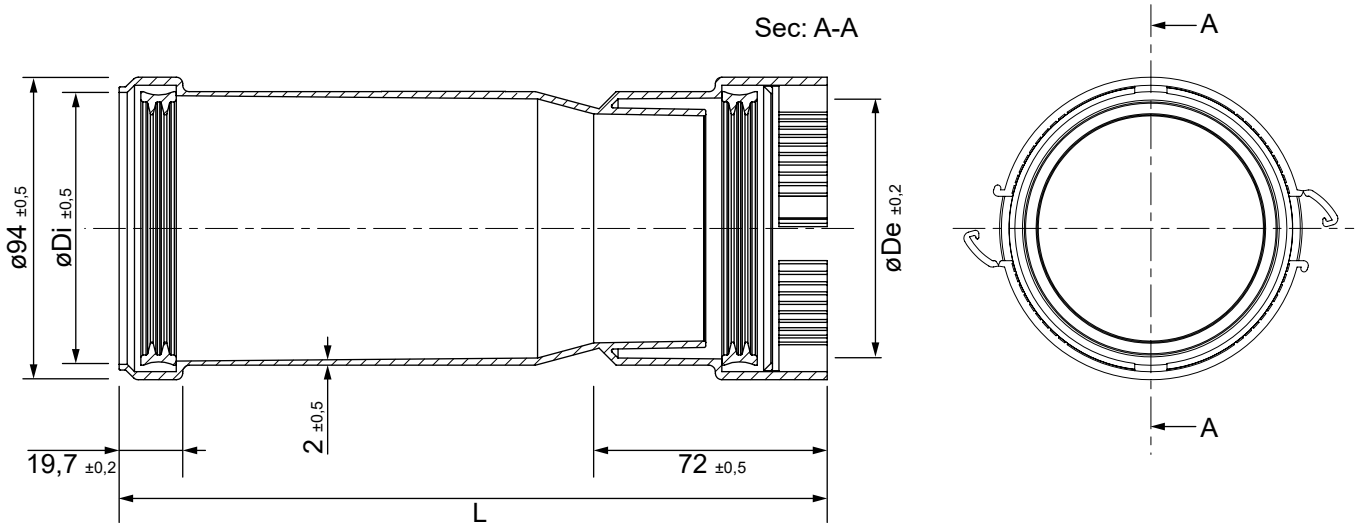




Manguito Ø80 Hembra-Hembra (Polipropileno)



CÓDIGOS Y MEDIDAS

CÓD.	REF.	$\varnothing Di$	$\varnothing De$	L	MATERIAL	COLOR
CA56055	8MTT5	84,5	81	200 ±3	PP	BLANCO

*Las medidas de la pieza y la información técnica pueden variar debido a los procesos de fabricación.

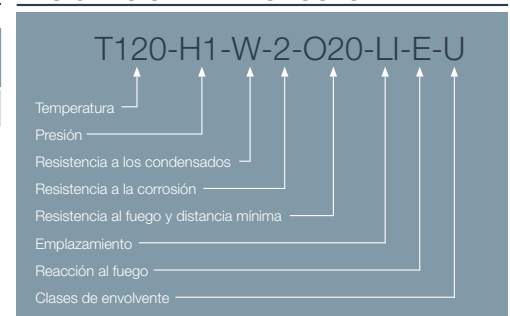
DESCRIPCIÓN DE PRODUCTO

Manguito realizado en polipropileno de color blanco que es la solución perfecta para reparar fugas y filtraciones en conductos de evacuación de humos de calderas de condensación.

Permite unir las extremidades macho de los recortes de tubo que se generan. Asegura perfectamente la estanqueidad gracias a las juntas de EPDM y del cierre mecánico manual de seguridad.

Dispone además de una flecha indicadora del flujo de humos para su correcta instalación.

DESIGNACIÓN DE PRODUCTO



ICONOS DEL PRODUCTO

