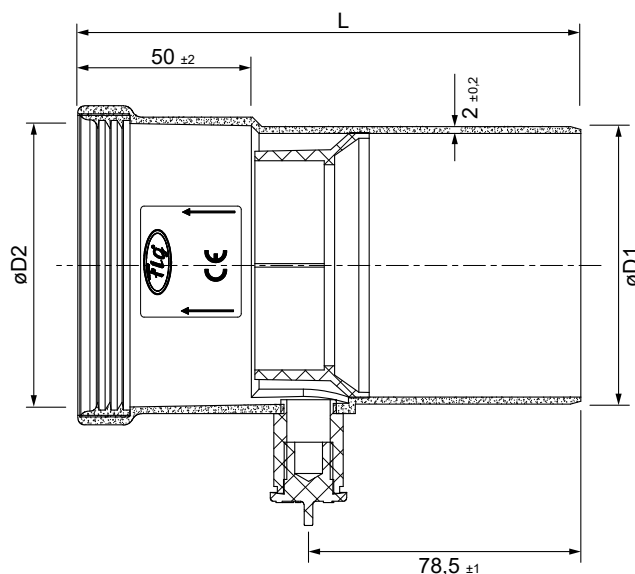




Manguito recoge condensados Macho - Hembra (Polipropileno)



DESCRIPCIÓN DE PRODUCTO

Manguito recoge condensados de polipropileno extrusionado, Ø80, unión Macho/Hembra, en color blanco.

Para su utilización en la evacuación de humos de calderas murales estancas de condensación (gas o gasoil) de instalaciones individuales y en tramos de unión en instalaciones colectivas por el interior.

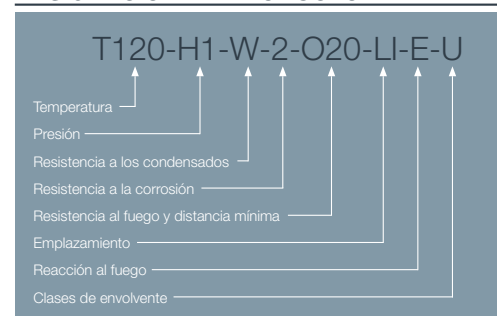
Lleva un tape para recogida de condensados.

CÓDIGOS Y MEDIDAS

CÓD.	REF.	øD1	øD2	L	MATERIAL	COLOR
CA56054	8RCMH5	80 ±0.3	82	145 ±2	PP	BLANCO

*Las medidas de la pieza y la información técnica pueden variar debido a los procesos de fabricación.

DESIGNACIÓN DE PRODUCTO



ICONOS DEL PRODUCTO

- Caldera mural estanca de condensación
- Instalaciones individuales
- Tramos de unión en instalaciones colectivas
- Gas
- Gasoil
- Uso en interior