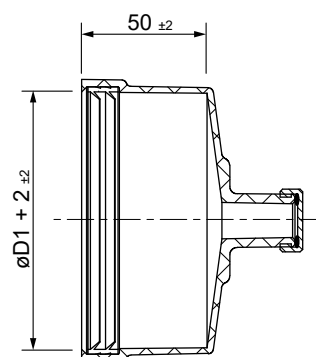
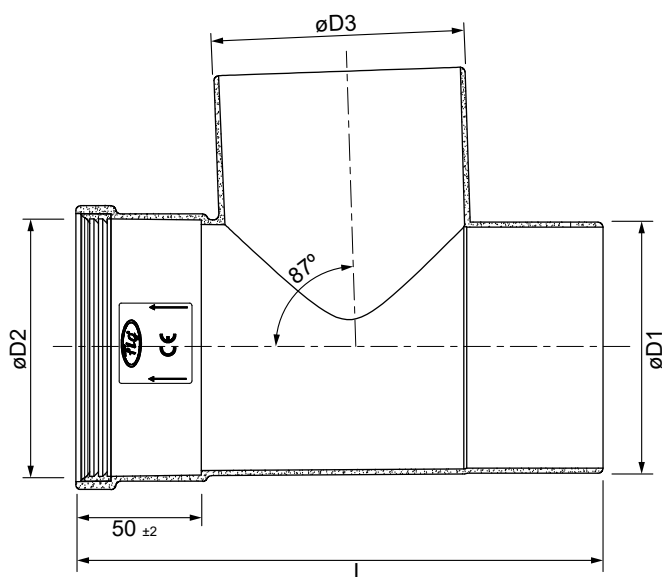




Te con recogida de condensados Macho - Hembra (Polipropileno)



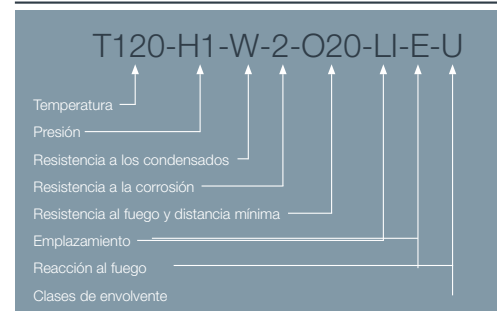
DESCRIPCIÓN DE PRODUCTO

Te con recogida de condensados M-H realizado en polipropileno de color blanco.

Para su utilización en la evacuación de humos de calderas murales estancas de condensación (gas o gasoil) de instalaciones individuales y en tramos de unión en instalaciones colectivas por el interior.

Compuesto por una Te con tape para recogida de los condensados.

DESIGNACIÓN DE PRODUCTO



CÓDIGOS Y MEDIDAS

CÓD.	REF.	øD1	øD2	øD3	L	MATERIAL	COLOR
CA56046	5TE5	50 +0,3/-0,7	51,3 +0,2/0	50 +0,3/-0,7	200 ±2	PP	BLANCO
CA56047	6TE5	60 +0,3/-0,7	61,6 +0,2/0	60 +0,3/-0,7	205 ±2	PP	BLANCO
CA56048	8TE5	80 +0,3/-0,7	81,5 +0,2/0	80 +0,3/-0,7	210 ±3	PP	BLANCO
CA56049	10TE5	100 ±0,3	102,5 ±0,1	100 ±0,3	210 ±2	PP	BLANCO

*Las medidas de la pieza y la información técnica pueden variar debido a los procesos de fabricación.

ICONOS DEL PRODUCTO

