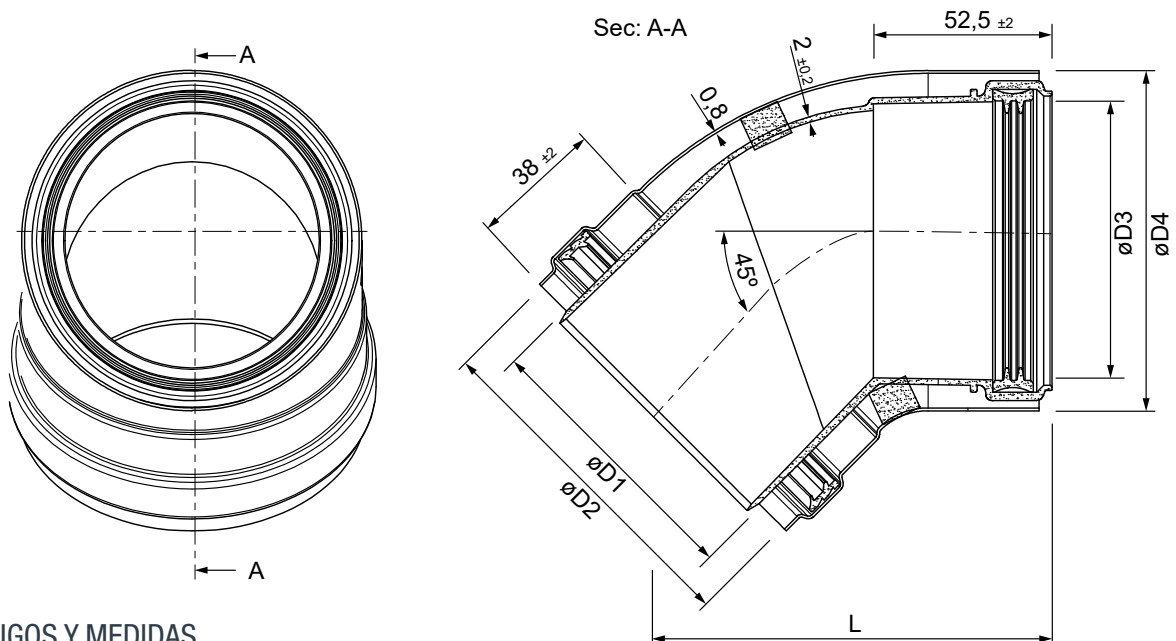




Codo 45° protegido Macho - Hembra (Polipropileno/Acero lacado)



CÓDIGOS Y MEDIDAS

CÓD.	REF.	øD1	øD2	øD3	øD4	L	MATERIAL	COLOR
CA56042	810-45MHP15	80 +0,3/-0,7	101 +0,3/-0,7	80,5	100 +0,3/-0,7	117 ±3	PP / ACERO LACADO	BLANCO
CA56043	10125-45MHP15	100 +0,3/-0,7	127 +0,3/-0,7	100,5	125 +0,3/-0,7	135 ±3	PP / ACERO LACADO	BLANCO
CA56044	810-45MHP15-RA	80 +0,3/-0,7	101 +0,3/-0,7	80,5	100 +0,3/-0,7	117 ±3	PP / ACERO LACADO	COBREADO
CA56045	10125-45MHP15-RA	100 +0,3/-0,7	127 +0,3/-0,7	100,5	125 +0,3/-0,7	135 ±3	PP / ACERO LACADO	COBREADO

*Las medidas de la pieza y la información técnica pueden variar debido a los procesos de fabricación.

DESCRIPCIÓN DE PRODUCTO

Codo 45° M-H realizado en polipropileno de color blanco, protegidos con acero lacado en blanco o en color cobre.

Para su utilización en la evacuación de humos de calderas murales estancas de condensación (gas o gasoil) de instalaciones individuales y en tramos de unión en instalaciones colectivas por el exterior o por patinillos compartidos con otras instalaciones.

ICONOS DEL PRODUCTO



Caldera mural estanca de condensación



Gas



Uso en patinillos compartidos



Instalaciones individuales



Gasoil



Tramos de unión en instalaciones colectivas



Uso en exterior

DESIGNACIÓN DE PRODUCTO

