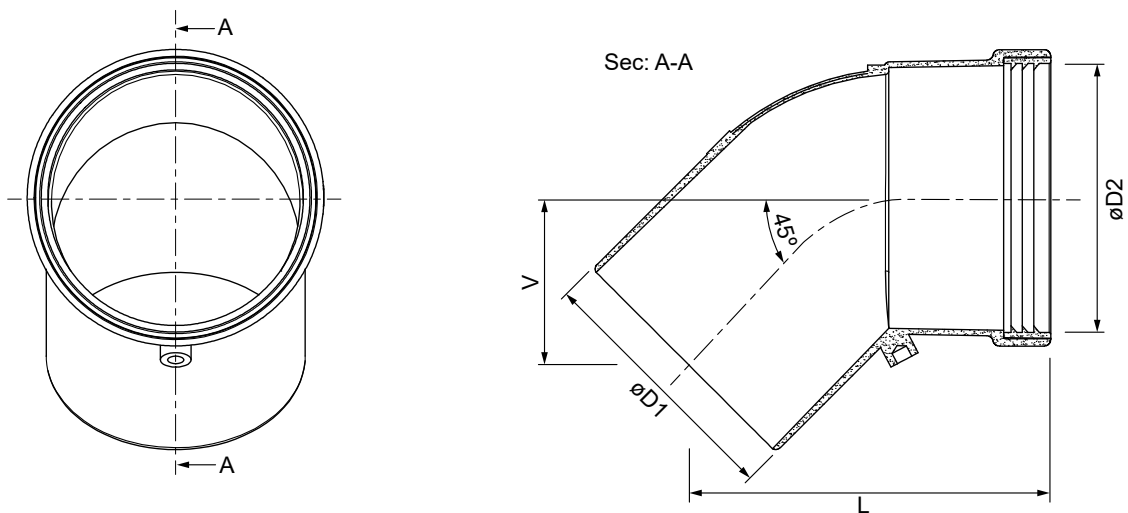




Codo 45° Macho - Hembra (Polipropileno)



CÓDIGOS Y MEDIDAS

| CÓD. | REF. | øD1 | øD2 | L | V | MATERIAL | COLOR |
|---------|----------|--------------|---------------|-------|------|----------|--------|
| CA56038 | 5-45MH5 | 50 +0,3/-0,7 | 51,6 +0,2/-0 | 119 | 46 | PP | BLANCO |
| CA56039 | 6-45MH5 | 60 +0,3/-0,7 | 61,6 +0,2/-0 | 121 | 48 | PP | BLANCO |
| CA56040 | 8-45MH5 | 80 +0,3/-0,7 | 81,6 +0,2/-0 | 113,1 | 50,2 | PP | BLANCO |
| CA56041 | 10-45MH5 | 100 ±0,3 | 102,5 +0/-1,3 | 123 | 51 | PP | BLANCO |

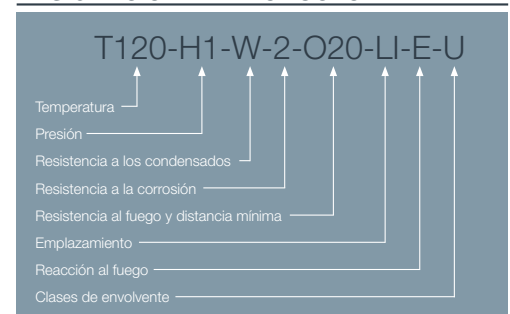
*Las medidas de la pieza y la información técnica pueden variar debido a los procesos de fabricación.

DESCRIPCIÓN DE PRODUCTO

Codo 45° M-H realizado en polipropileno de color blanco.

Para su utilización en la evacuación de humos de calderas murales estancas de condensación (gas o gasoil) de instalaciones individuales y en tramos de unión en instalaciones colectivas por el interior.

DESIGNACIÓN DE PRODUCTO



ICONOS DEL PRODUCTO

- Caldera mural estanca de condensación
- Instalaciones individuales
- Tramos de unión en instalaciones colectivas
- Gas
- Gasoil
- Uso en interior