

## ACTUADOR TÉRMICO DE CERA



### DESCRIPCIÓN

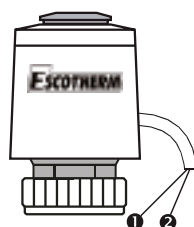
Pequeño actuador para controles eléctricos on/off para activar varios tipos de válvulas y colectores de calefacción por suelo radiante. Actuadores alimentados a 230 V en versiones normalmente cerradas (NC) (posiciones de válvula sin tensión de alimentación al actuador) y versiones NC/S con contacto fin de carrera. El actuador está equipado con un indicador de posición visual para mostrar la posición abierta o cerrada de la válvula.

### CARACTERÍSTICAS TÉCNICAS

Tensión de alimentación	230 V (3A prefusible)
Corriente de entrada máxima	230 V: 250 mA
Frecuencia	50-60 Hz
Consumo de energía en funcionamiento	2 W
Carrera	3,8 mm
Tiempo de carrera	~3 min.
Temperatura ambiente	0 °C a +60 °C
Protección	IP 41
Longitud del cable	950 mm

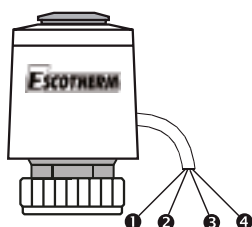


### CONEXIONES ELÉCTRICAS



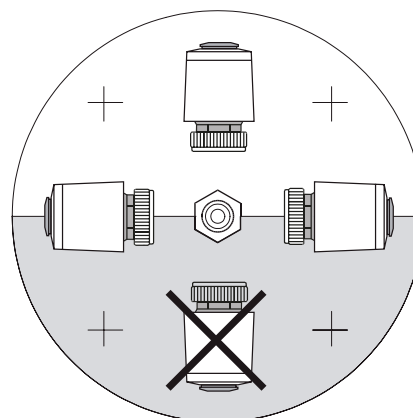
230 V~\*\*  
50-60 Hz

- ① Azul
- ② Marrón



230 V~\*\*  
50-60 Hz

- ③ Verde
- ④ Verde



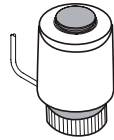
\*\* 230 V máx. Prefusible de 3 A

**Nota!** Todas las versiones NC están equipadas con una división de montaje roja en el indicador de posición para asegurar una fácil conexión de la válvula. Una vez montada, esta división debe retirarse para su correcto funcionamiento.

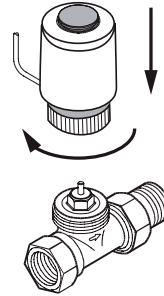
Código	Tipo de conexión	Alimentación	Función
AC74232	M30×1,5	230 V AC	NC
AC74233	M30×1,5	230 V AC	NC/S

**INSTALACIÓN**

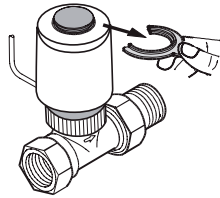
1.



2.



3.



4. **NC/S** (Normalmente cerrada y con contacto de fin de carrera)

