

CONTROLADORES PARA REFRIGERACIÓN CON POSIBILIDAD DE CONEXIÓN A PLATAFORMA



DESCRIPCIÓN

EV3 200 es una gama de controladores para la gestión optimizada y de eficiencia energética elevada de unidades refrigeradas a temperatura normal, baja, estática o ventilada. Compacta y de diseño (74 x 32 mm de panel, 4 teclas touch capacitivas, IP65), la gama incluye reguladores de temperatura Basic, controladores estándar con puerto TTL, compatibles con la APP EVConnect o con la plataforma en la nube EPoCA. Las estrategias adoptadas para el ahorro energético, como el desescarche adaptativo y la adaptación de los puntos de ajuste, se combinan con las funciones de protección del compresor. Para funciones básicas relacionadas con el tiempo real (desescarche RTC y registro de 9 alarmas) se encuentra disponible el módulo reloj para conectar externamente.



VENTAJAS Y CARACTERÍSTICAS PRINCIPALES



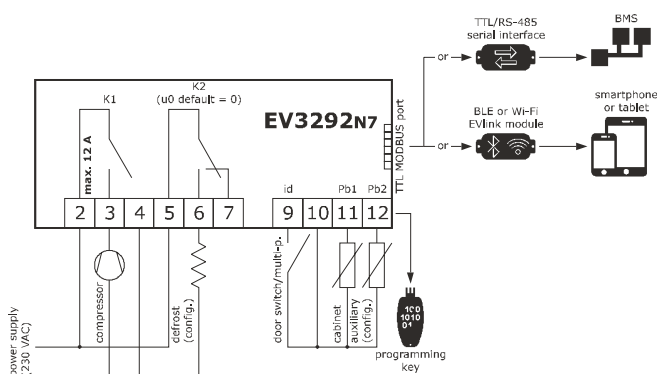
CARACTERÍSTICAS TÉCNICAS

Código	CF34010	CF34011	CF34009
Modelo	EV3292N7	EV3294N9	EV3294N9
Unidad a baja temperatura	•	•	•
Unidad a temperatura normal	•		
Conexiones			
Terminales de conexiones de tornillo fijos	•	•	•
Terminales de conexiones extraíbles de tornillo			
Alimentación			
12-24 VAC/DC			
115... 230 VAC		•	
230 VAC	•		•
Entradas analógicas			
Sonda cámara (PTC/NTC)	•	•	•
Sonda evaporador (PTC/NTC)	•	•	•
Sonda auxiliar (PTC/NTC)			
Entradas digitales			
Micro-interruptor puerta			•
Micro-interruptor puerta/multifunción		•	
Entradas configurables (analógicas o digitales)			
Sonda auxiliar (PTC/NTC) o micro-interruptor puerta/multifunción	•	•	•

Código	CF34010	CF34011	CF34009
Modelo	EV3292N7	EV3294N9	EV3294N9
Salidas digitales (relés electromecánicos; A res. @ 250 V ca)			
Compresor	16 A	16 A	16 A
Desescarche		8 A	8 A
Ventiladores evaporador		2 A	5 A
Desescarche (configurable)	8 A		
Luz cámara (configurable)		16 A	5 A
Puertos de comunicación			
TTL MODBUS	•	•	•
Conectividad			
RS-485 MODBUS RTU (opcional a través del módulo EVlinking RS-485)	•	•	•
Bluetooth Low Energy para la aplicación EVconnect (integrada)			
Bluetooth Low Energy para la aplicación EVconnect (opcional a través del módulo EVlinking BLE)	•	•	•
Wi-Fi EPoCA/MODBUS TCP (opcional a través del módulo EVlinking Wi-Fi alimentado por el controlador)			•
Wi-Fi EPoCA/MODBUS TCP (opcional a través del módulo Wi-Fi de EVlinking con fuente de alimentación independiente de 12 Vac/15 Vdc)	•	•	
Ethernet EPoCA/MODBUS TCP (opcional a través del controlador/pasarela EV3 200 Web)	•	•	•
Otras características			
Sirena de alarma	•	•	•
Full-sealed relays			
Funcionamiento con EV3KEY	•	•	•
Función overcooling	•	•	•
Función energy saving	•	•	•
Gestión adaptativa del desescarche	•	•	•
Gestión del desescarche en función de la consigna			
Funcionamiento para frío/para calor	•	•	•
Función multideck		•	•

CONEXIONES

CF34010



CF34011

