

INTERRUPTOR HORARIO ANALÓGICO

230V/ 16 A



APLICACIONES:

Indicado para aparatos domésticos, control de calderas de gas, control de motores, bombas, etc.

CARACTERÍSTICAS TÉCNICAS:

- Tensión de alimentación: 230 V.
- Frecuencia: 50 Hz.
- Capacidad de corriente: 16 A - 250 Vac.
- Capacidad de conmutación mínima: 100 mA/ 20 V/ AC/DC.
- Carga máxima luz incandescente: 1350 W.
- Contacto de salida: SPDT.
- Conexión panel DIN 6.3.
- 1 Canal.
- Programación diaria (ON/OFF).
- Rango de tiempo: 15 min..24 horas.
- Rango de temperatura: -40 °C..+85 °C.
- Color: Blanco/Negro.
- Peso: 75 g.
- Estanqueidad: IP20.

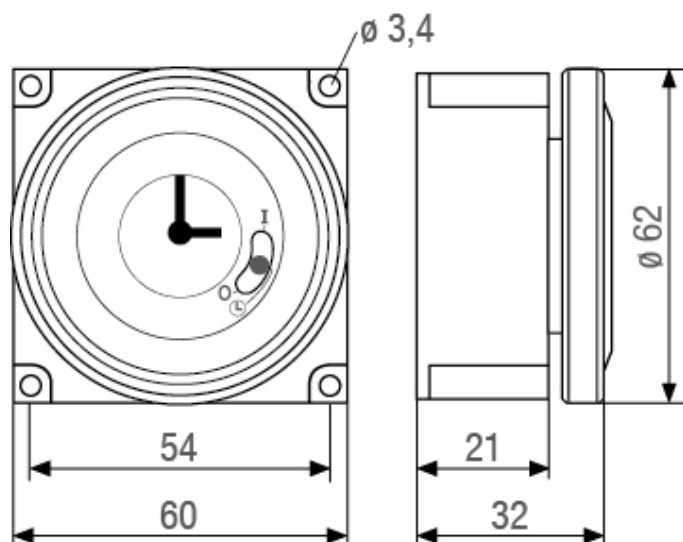
NORMAS:

- EN60730-1
- EN60730-2-7



Código: EM08328

DIMENSIONES (mm):



CONEXIONES:

