

ELECTROBOMBAS MULTICELULARES AUTOCEBANTES



PLURIJET 80-100 / 80X-100X

CAMPO DE PRESTACIONES:

- Caudal hasta 130 l/min. (7.8 m³/h)
- Altura manométrica hasta 52 m

LÍMITES DE USO

- Altura de aspiración manométrica hasta 9 m (HS)
- **Temperatura del líquido:**
 - De -10 °C hasta +60 °C para PLURIJET 80-100
 - De -10 °C hasta +40 °C para PLURIJET 80X-100X
- Temperatura ambiente hasta +40 °C
- Presión máxima en el cuerpo de la bomba 6 bar
- Funcionamiento continuo S1



USOS E INSTALACIONES

Las electrobombas autocebantes PLURIJET son aconsejadas para aspirar agua limpia incluso con presencia de aire mezclado en el líquido bombeado y líquidos químicamente no agresivos para los materiales con los cuáles está hecha la bomba. Por la silenciosidad, la confiabilidad y el bajo consumo energético, son aconsejables para el utilizzo doméstico y civil, en particular para la presurización y distribución del agua acopladas con tanques de presurización, para la recuperación del agua de lluvia, para los sistemas de irrigación, etc. La instalación se debe realizar en lugares cerrados, bien aireados y protegidos de la intemperie.



Agua limpia



Uso
doméstico



Uso civil

EJECUCIÓN Y NORMAS DE SEGURIDAD

- EN 60335-1
- EN60034-1
- IEC 60335-1
- IEC 60034-1
- CEI 61-150
- CEI 2-3



PATENTES - MARCAS - MODELOS

- PLURIJET® Marca registrada n° 3974301

EJECUCIÓN BAJO PEDIDO

- Otros voltajes o frecuencia 60 Hz

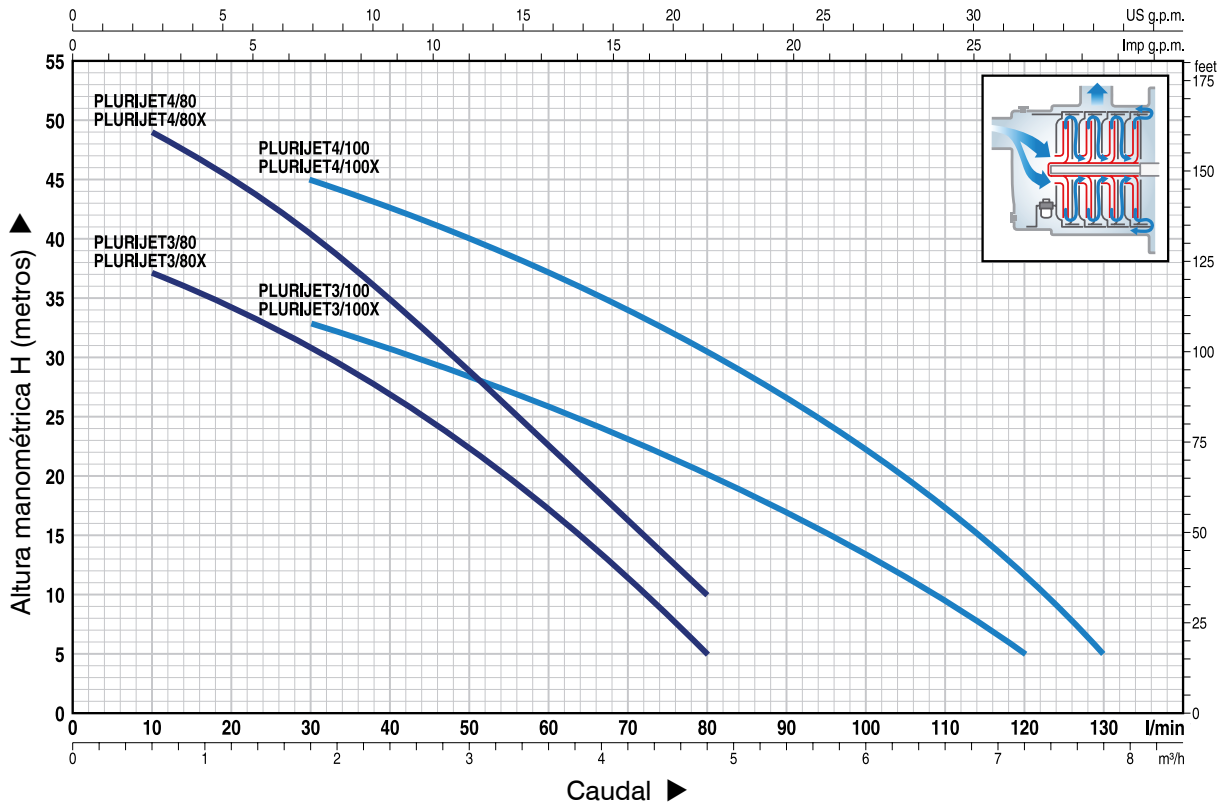
CERTIFICACIONES

Empresa con sistema de gestión certificado DNV
ISO 9001: CALIDAD



CURVAS Y DATOS DE PRESTACIONES

50 Hz n= 2900 min⁻¹ HS= 0 m



Código	MODELO	Código	MODELO	Potencia (P2)			Q	Q																
	Monofásica		Trifásica	kW	HP	▲		1/m	0	0,3	0,6	1,2	1,8	2,4	3,0	3,6	4,2	4,8	5,4	6,0	6,6	7,2	7,8	
AC 43 441	PLURIJETm 3/80	AC 43 445	PLURIJETm 3/80	0,48	0,65	IE2	H metros	40	38	37	34,5	31	27	22,5	17	11	5							
AC 43 449	PLURIJETm 3/80X	AC 43 453	PLURIJETm 3/80X					52	50	49	44,5	40	34	28,5	22,5	16	10							
AC 43 442	PLURIJETm 4/80	AC 43 446	PLURIJETm 4/80	0,55	0,75	IE2		38	37	36	34,5	33	31	28	26	23	20	17	13,5	10	5			
AC 43 450	PLURIJETm 4/80X	AC 43 454	PLURIJETm 4/80X					50	50	49	47	45	42	39,5	37	34	30,5	26,5	22	17	11	5		
AC 43 443	PLURIJETm 3/100	AC 43 447	PLURIJETm 3/100	0,55	0,75	IE2		50	50	49	47	45	42	39,5	37	34	30,5	26,5	22	17	11	5		
AC 43 451	PLURIJETm 3/100X	AC 43 455	PLURIJETm 3/100X					50	50	49	47	45	42	39,5	37	34	30,5	26,5	22	17	11	5		
AC 43 444	PLURIJETm 4/100	AC 43 448	PLURIJETm 4/100	0,75	1	IE3	50	50	49	47	45	42	39,5	37	34	30,5	26,5	22	17	11	5			
AC 43 452	PLURIJETm 4/100X	AC 43 456	PLURIJETm 4/100X				50	50	49	47	45	42	39,5	37	34	30,5	26,5	22	17	11	5			

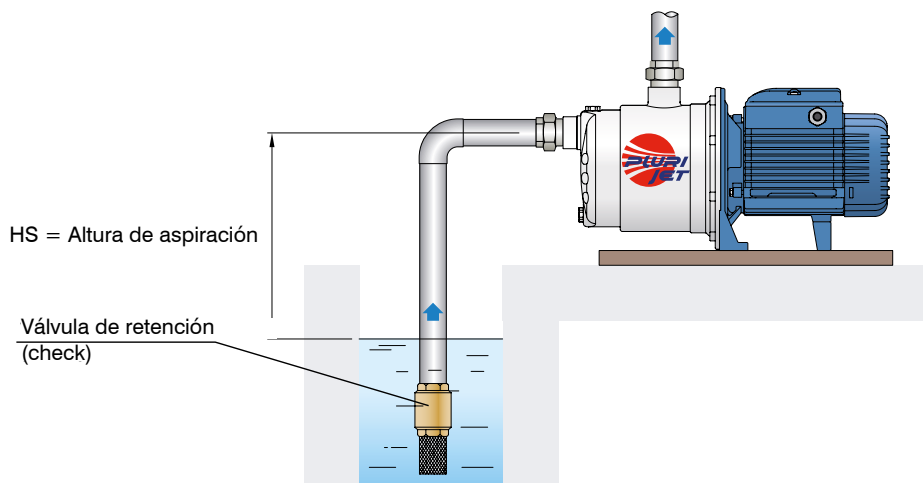
Q= Caudal H= Altura manométrica total

HS= Altura de aspiración

Tolerancia de las curvas de presentación según EN ISO 9906 Grado 3B

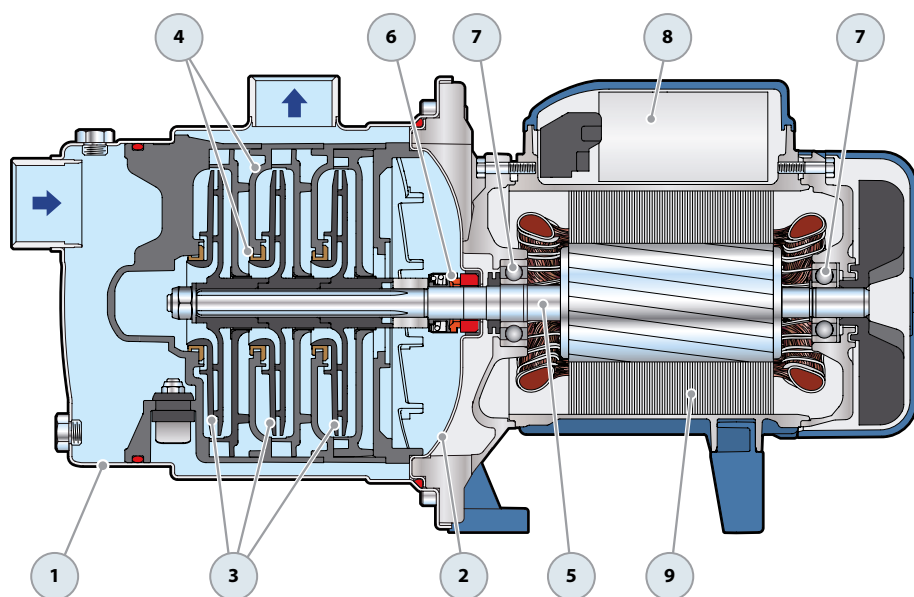
▲ = Clase de rendimiento del motor trifásico (IEC 60034-30-1)

EJEMPLO DE INSTALACIÓN

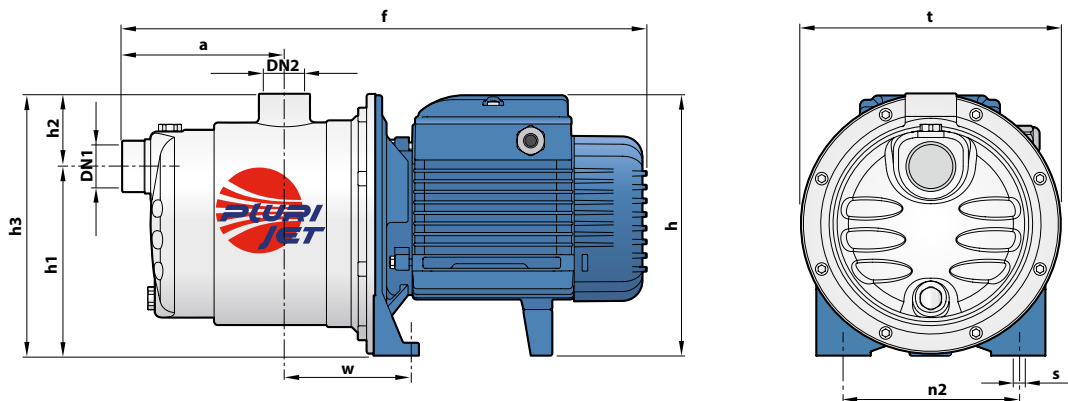


PLURIJET 80-100

POS.	Componente	Características constructivas				
1	Cuerpo bomba	Acero inoxidable AISI 304 con bocas rascadas ISO 228/1				
2	Tapa	Acero inoxidable AISI 304				
3	Rodetes	Acero inoxidable AISI 304				
4	Difusores	Noryl con anillos antidesgaste				
5	Eje motor	Acero inoxidable AISI 431				
6	Sello mecánico	Sello modelo	Eje diámetro	Anillo fijo	Materiales Anillo móvil	Elastómero
		AR-13	Ø 13 mm	Cerámica	Grafito	NBR
7	Rodamientos	Electrobomba		Modelo		
		PLURIJET 3/80		6202 ZZ - C3 / 6201 ZZ		
		PLURIJET 3/100				
		PLURIJET 4/80				
PLURIJET 4/100		6203 ZZ / 6203 ZZ				
8	Condensador	Electrobomba		Capacidad	(110 V)	
		Monofásica		230V o 240V		
		PLURIJETm 3/80		12,5 µF - 450VL	25 µF - 250VL	
		PLURIJETm 4/80		14 µF - 450VL	25 µF - 250VL	
		PLURIJETm 3/100		14 µF - 450VL	25 µF - 250VL	
PLURIJETm 4/100		20 µF - 450VL	60 µF - 250VL			
9	Motor eléctrico	<p>PLURIJETm: monofásica 230V - 50Hz con protección térmica incorporada en el bobinado.</p> <p>PLURIJET: trifásica 230/400V - 50 Hz.</p> <ul style="list-style-type: none"> Las electrobombas trifásicas están equipadas con motores de alto rendimiento en clase IE2 hasta $P_2=0,55kW$ y en clase IE3 desde $P_2=0,75kW$ (IEC 60034-30-1) <p>- Aislamiento: clase F</p> <p>- Protección: IP X4</p>				



DIMENSIONES Y PESOS



Modelo		Bocas		Dimensiones (mm)										kg	
Monofásica	Trifásica	DN1	DN2	a	f	h	h1	h2	h3	t	n2	w	s	1~	3~
PLURIJET 3/80	PLURIJET 3/80	1"	1"	113	367	182	132	51	183	182	120	87	9	7,8	7,8
PLURIJET 4/80	PLURIJET 4/80			138	392									9,2	8,7
PLURIJET 3/100	PLURIJET 3/100			113	367									8,5	7,9
PLURIJET 4/100	PLURIJET 4/100			138	410	202							10	11,7	11,7

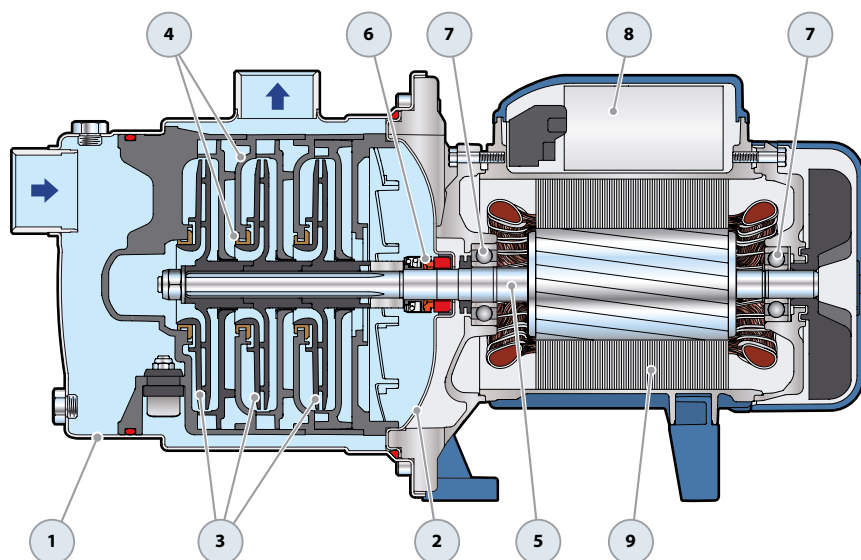
CONSUMO EN AMPERIOS

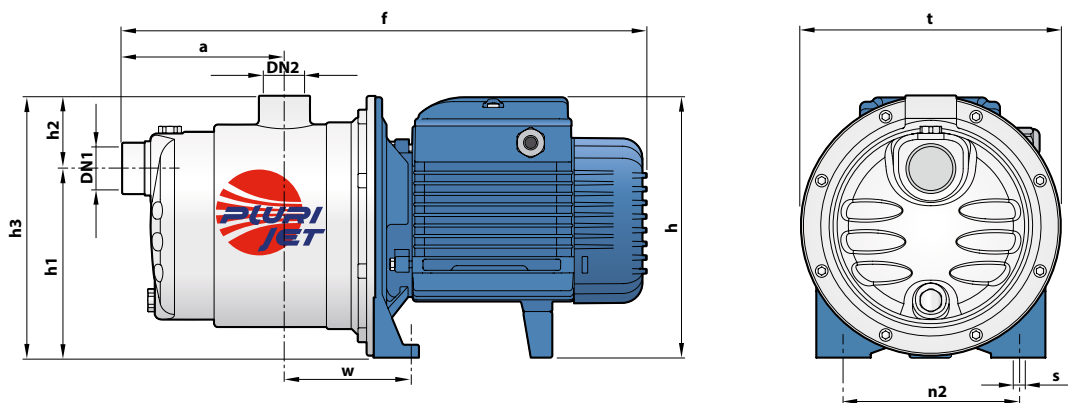
Modelo	Tensión
Monofásica	230 V
PLURIJET 3/80	3,3 A
PLURIJET 4/80	3,9 A
PLURIJET 3/100	3,9 A
PLURIJET 4/100	6,0 A

Modelo	Tensión	
	230V	400 V
PLURIJET 3/80	2,5 A	1,5 A
PLURIJET 4/80	3,4 A	2,0 A
PLURIJET 3/100	3,4 A	2,0 A
PLURIJET 4/100	4,5 A	2,6 A

PLURIJET 80X-100X

POS.	Componente	Características constructivas				
1	Cuerpo bomba	Acero inoxidable AISI 304 con bocas rascadas ISO 228/1				
2	Tapa	Acero inoxidable AISI 304				
3	Rodetes	Noryl				
4	Difusores	Noryl con anillos antidesgaste				
5	Eje motor	Acero inoxidable AISI 431				
6	Sello mecánico	Sello modelo	Eje diámetro	Anillo fijo	Materiales Anillo móvil	Elastómero
		AR-13	Ø 13 mm	Cerámica	Grafito	NBR
7	Rodamientos	Electrobomba		Modelo		
		PLURIJET 3/80X PLURIJET 3/100X PLURIJET 4/80X		6202 ZZ - C3 / 6201 ZZ		
		PLURIJET 4/100X		6203 ZZ / 6203 ZZ		
8	Condensador	Electrobomba		Capacidad	(110 V)	
		Monofásica		230V o 240V		
		PLURIJETm 3/80X		12,5 µF - 450VL	25 µF - 250VL	
		PLURIJETm 4/80X PLURIJETm 3/100X		14 µF - 450VL	25 µF - 250VL	
PLURIJETm 4/100X		20 µF - 450VL	60 µF - 250VL			
9	Motor eléctrico	<p>PLURIJETm X: monofásica 230V - 50Hz con protección térmica incorporada en el bobinado.</p> <p>PLURIJET X: trifásica 230/400V - 50 Hz.</p> <ul style="list-style-type: none"> Las electrobombas trifásicas están equipadas con motores de alto rendimiento en clase IE2 hasta $P_2=0,55kW$ y en clase IE3 desde $P_2=0,75kW$ (IEC 60034-30-1) <p>– Aislamiento: clase F</p> <p>– Protección: IP X4</p>				



DIMENSIONES Y PESOS


Modelo		Bocas		Dimensiones (mm)										kg	
Monofásica	Trifásica	DN1	DN2	a	f	h	h1	h2	h3	t	n2	w	s	1~	3~
PLURIJET 3/80X	PLURIJET 3/80X	1"	1"	113	367	182	132	51	183	182	120	87	9	7,3	7,3
PLURIJET 4/80X	PLURIJET 4/80X			138	392									8,6	8,0
PLURIJET 3/100X	PLURIJET 3/100X			113	367									8,0	7,5
PLURIJET 4/100X	PLURIJET 4/100X			138	410	202	10	11,1	11,1						

CONSUMO EN AMPERIOS

Modelo	Tensión
Monofásica	230 V
PLURIJET 3/80X	3,3 A
PLURIJET 4/80X	3,9 A
PLURIJET 3/100X	3,9 A
PLURIJET 4/100X	6,0 A

Modelo	Tensión	
	230 V	400 V
PLURIJET 3/80X	2,5 A	1,5 A
PLURIJET 4/80X	3,4 A	2,0 A
PLURIJET 3/100X	3,4 A	2,0 A
PLURIJET 4/100X	4,5 A	2,6 A