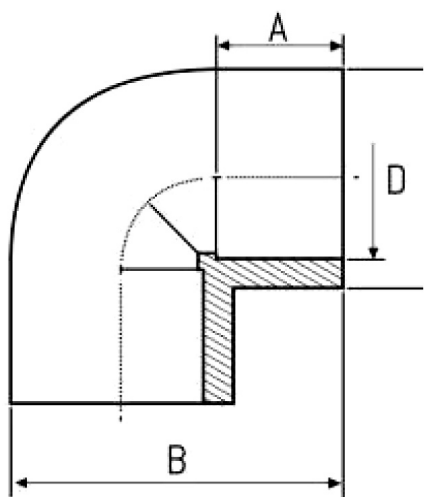


CODO 90° ENCOLAR PVC PRESIÓN

DESCRIPCIÓN

Material: Policloruro de vinilo no plastificado.
Unión: Encolado
Atoxicidad: No altera el sabor ni el olor del agua. Apto para agua potable
Durabilidad: 50 Años



DIMENSIONES

Código	Diámetro	A	B	C	D
FO 71 421	50	32	87	60	50
FO 71 422	63	40	112	75	63
FO 71 423	75	45	132	92	75