

MAGNÉTICO SOLDADURA



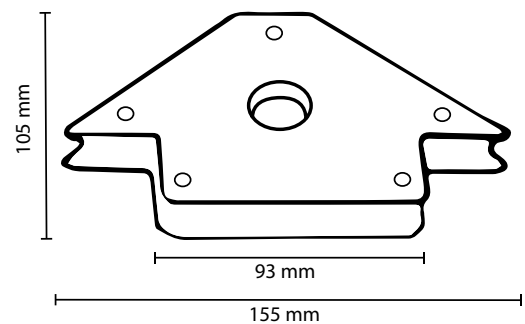
DESCRIPCIÓN:

Escuadra de soldadura magnética fabricada en chapa especial para estructuras metálicas. Útil para múltiples ángulos de soldadura: 45° - 90° y 135°.



CARACTERÍSTICAS PRINCIPALES:

- Múltiples ángulos de soldadura: 45° - 90° - 135°.
- 300 gr.



Modelo	MAGNÉTICO SOLDADURA 300 g
Código	MT 34 209
Ángulo soldadura (°)	45 - 90 - 135
Peso (gr)	300