

CODO RÍGIDO ENCHUFABLE PVC



DESCRIPCIÓN

Unión curva de 90° de inserción rápida para tubos rígidos lisos exteriormente. Recomendado para tubo rígido TPV

CARACTERÍSTICAS

Grado de protección

- Polvo/agua: IP40.

Material

- Policloruro PVC.

Temperatura de trabajo

- -20°C hasta +60°C.

Color

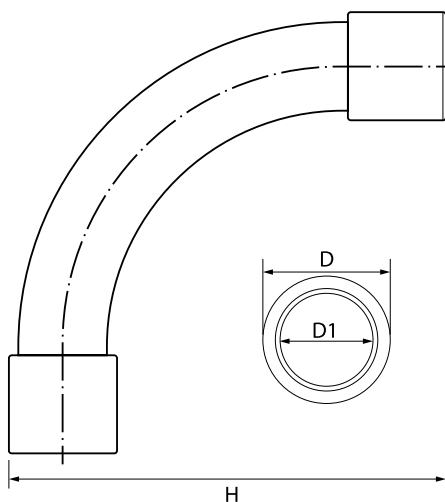
- Gris claro RAL 7035

Normas

EN 61386



DIMENSIONES



Código	Para tubos Ø ext. (mm)	D Ø(mm)	D1 Ø(mm)	H (mm)
EM 05 594	16	19	16	74
EM 05 596	20	23	20	92
EM 05 598	25	29	25	115
EM 05 600	32	36	32	133