

# INTERACUMULADORES INOXIDABLES Serie IX (AISI 316L)



## CARACTERÍSTICAS TÉCNICAS:

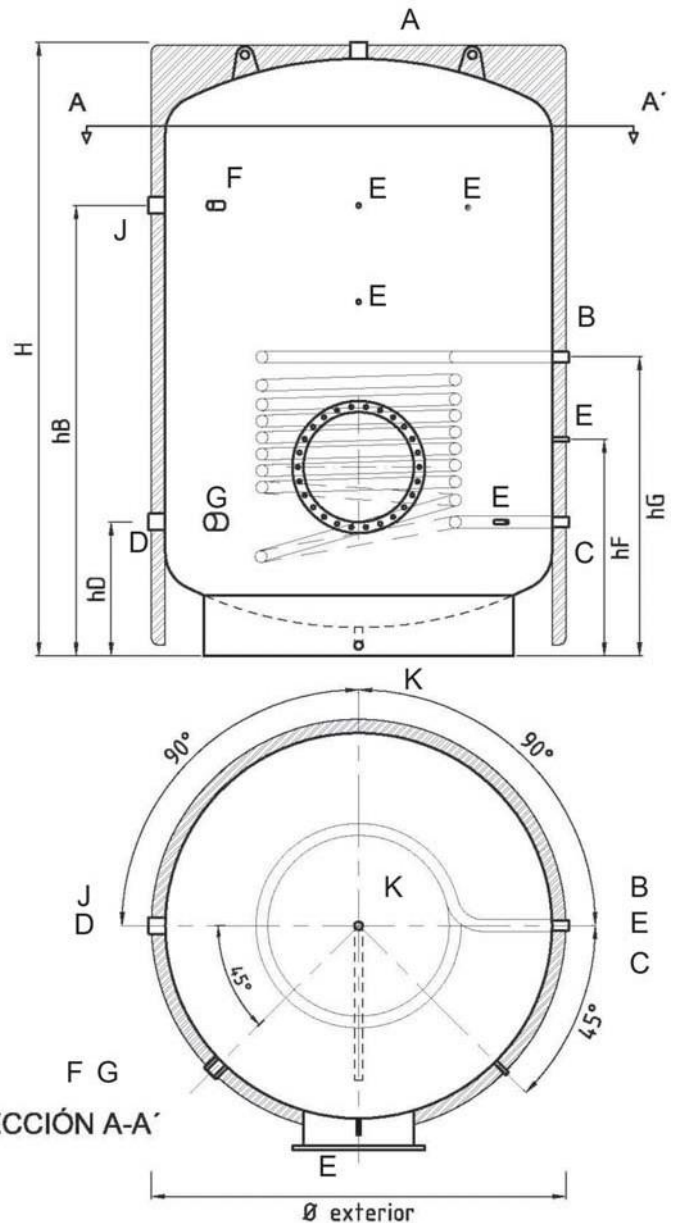
- Los interacumuladores de IDROGAS IX están fabricados en acero inoxidable AISI-316L, y soldados con la mejor tecnología.
- Aislados con poliuretano flexible, densidad de 25 kg/m<sup>3</sup> y 50 mm de espesor, en capacidades desde los 100 hasta los 5.000 litros.
- Acabado exterior en Skay color gris.
- Diseñados para soportar una presión de trabajo de 8 bares en un rango de temperatura de 0 a 90°C.
- La temperatura máxima de trabajo del serpentín es de 120°C.
- Presión máxima de trabajo del serpentín es de 10 bares.

## LEYENDA:

- A Salida ACS
- B Entrada primario
- C Retorno primario
- D Entrada AFS
- E Conexión 1/2"
- F Ánodo Magnesio (Opcional)
- G Resistencia (opcional)
- J Recirculación
- K Desagüe

## DISPONIBLE CONEXIONES PARA:

- Conexiones para resistencia
- Ánodo de magnesio
- Correx up



Código	Mod	Capacidad (L)	Ø Exterior (mm)	A	B	C	D	F	G	J	K	Peso Vacio (KG)	H (mm)	hB (mm)	hD (mm)	hF (mm)	hG (mm)	Superf. intercambio (m <sup>2</sup> )	Peso Vacio (Kg)	Boca Registro
CC 01 366	IX	740	800	1"1/4	1"1/4	1"1/4	1"1/4	1"1/4	2"	1"1/4	1"	140	1.920	1.470	320	620	920	2,72	140	DN 200
CC 01 367	IX	1.000	930	1"1/4	1"1/4	1"1/4	1"1/4	1"1/4	2"	1"1/4	1"	190	1.985	1.505	355	655	955	3,48	190	DN 400
CC 01 368	IX	1.500	1.140	1"1/2	1"1/4	1"1/4	1"1/2	1"1/4	2"	1"1/2	1"	275	2.055	1.530	380	680	980	4,05	275	DN 400
CC 01 369	IX	2.000	1.300	2"	1"1/4	1"1/4	2"	1"1/4	2"	2"	1"	380	2.100	1.550	400	700	1.000	4,86	380	DN 400
CC 01 370	IX	2.500	1.400	2"	1"1/4	1"1/4	2"	1"1/4	2"	2"	1"	440	2.155	1.585	435	735	1.035	5,67	440	DN 400
CC 01 371	IX	3.000	1.500	2"	1"1/4	1"1/4	2"	1"1/4	2"	2"	1"	490	2.230	1.640	490	790	1.090	6,48	490	DN 400
CC 01 372	IX	4.000	1.600	2"1/2	1"1/4	1"1/4	2"1/2	1"1/4	2"	2"1/2	1"1/4	560	2.790	2.020	520	920	1.320	7,30	560	DN 400
CC 01 373	IX	5.000	1.750	3"	1"1/4	1"1/4	3"	1"1/4	2"	3"	1"1/4	740	2.835	2.035	535	935	1.335	8,11	740	DN 400