

KIT HORIZONTAL



DESCRIPCIÓN

Kit Horizontal de salida de humos coaxial (Ø 60 / Ø 100) realizado en PP y acero lacado compatible con calderas BIASI, COINTRA, FAGOR, FERROLI, MANAUT, REMEHA y TIFELL.

Compuesto por un codo de 90° con tomas de muestras, tramo horizontal con terminal, plafones y arandelas de sujeción a la caldera.



DESIGNACIÓN DE PRODUCTO

- **Temperatura:** T120
- **Presión:** H1
- **Resistencia a los condensados:** W
- **Resistencia a la corrosión:** 2
- **Resistencia al fuego y distancia mínima:** O00
- **Emplazamiento:** LI
- **Reacción al fuego:** E
- **Clases de envolvente:** U0

* Las medidas de la pieza y la información técnica pueden variar debido a los procesos de fabricación.



Caldera mural estanca de condensación



Gas



Instalaciones individuales



Gasoil

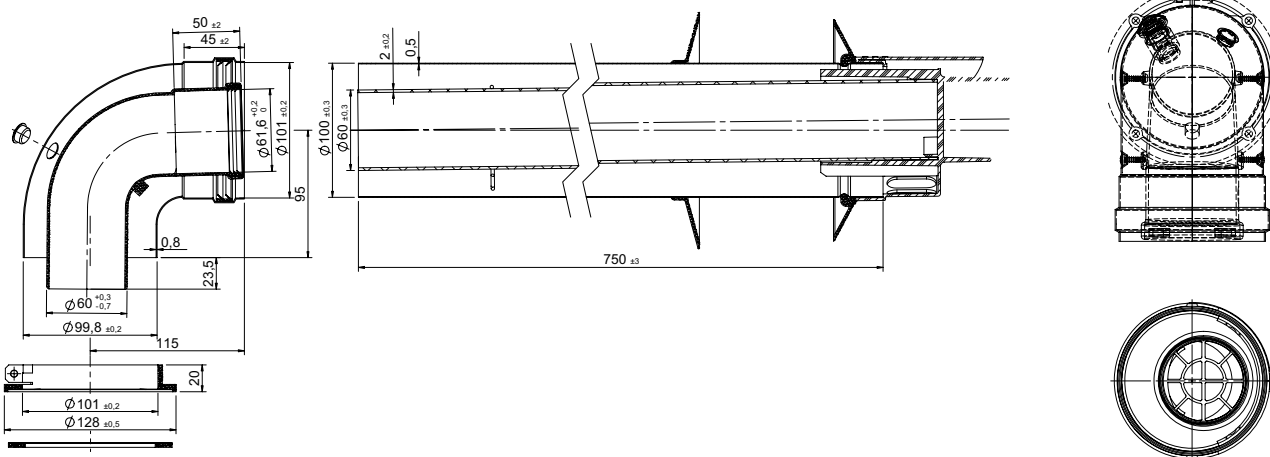


Uso en exterior



Uso en interior

COMPATIBILIDADES



Código	Marca	Modelo	Material	Color
CA 56 227	BIASI	T/M	PP / Acero lacado	Blanco
	COINTRA	T/M	PP / Acero lacado	Blanco
	FAGOR	T/M	PP / Acero lacado	Blanco
	FERROLI	T/M	PP / Acero lacado	Blanco
	MANAUT	T/M	PP / Acero lacado	Blanco
	REMEHA	Avant	PP / Acero lacado	Blanco
	TIFELL	Ecomax	PP / Acero lacado	Blanco