

# RELÉ DE CONTROL, ALIMENTACIÓN E INDICADOR Serie SAJ9 230VAC

- **Función:** Relé de intensidad para lazo corriente 4-20 mA.  
Proporciona tensión de alimentación al lazo de corriente, visualiza su valor traducido a magnitudes reales y permite controlar distintos puntos de consigna.
- **Modo de trabajo:** Configurable por el usuario.  
A cada uno de los relés disponibles se les asigna su propio modo de trabajo, relacionado con el valor corriente que circula con el lazo.
- **Control del lazo:**
  - Operatividad por máxima y/o mínima intensidad.  
(En cada caso, ajuste la detección y/o a la reposición).
  - Valor de lectura medio.
- **Temporización:**
  - Asociable a la detección y/o a la reposición de cualquier relé.
  - Ajustable de 0,001s..999,9h
  - Repetibilidad  $\pm 30$  ppm
- **Magnitud de lectura:** Para facilitar la lectura del valor que se mide, se puede elegir en qué magnitud y con qué unidades se prefiere visualizar dicho valor:

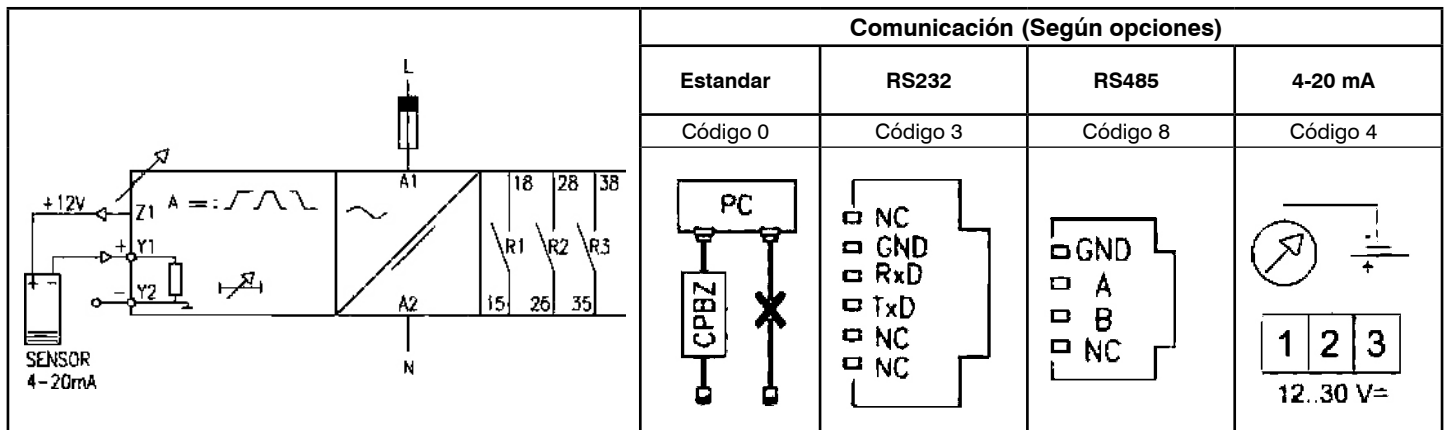


Código: CN04176

<b>Magnitud</b>	<b>Unidades</b>
TEMPERATURA	°C · °K · °F
RESISTENCIA	$\Omega$ · K $\Omega$
TENSIÓN	V · mV
INTENSIDAD	A · mA
FRECUENCIA	Hz · kHz
CAPACIDAD	L · daL · hL
VOLUMEN	m <sup>3</sup> · cm <sup>3</sup>
PRESIÓN	k/cm <sup>2</sup> · bar · mbar · psi · m.c.a.
PROPORCIÓN	%
VELOC. VIENTO	m/s - km

- **Resolución:** 0,01
- **Precisión intensidad:** Tomada sobre el valor que se está midiendo: 1%
- **Visualización del valor de lectura:** El valor de las magnitudes leídas se visualiza mediante las siguientes pantallas de estado:
  - INTENSIDAD: Intensidad que circula por el lazo (mA CC)
  - MAGNITUD DE LECTURA: Valor de la intensidad traducido a la magnitud real que se está midiendo.
- **Valor mínimo:** Esta opción establece el valor mínimo de la magnitud escogida que queda asociado al valor de 4 mA.
- **Fondo de escala:** Esta opción establece el valor máximo de la magnitud escogida que queda asociado al valor de 20 mA.
- **Offset:** Se puede aplicar un factor de corrección de la intensidad leída respecto a un instrumento patrón.
- **Salida relé:** De 1 a 3 relés independientes, 1 inversor NA. Se suministran 3 relés con el modelo estándar.
- **Salida 4-20 mA:** Se asigna a cualquiera de las magnitudes medidas (temperatura, resistencia, tensión, intensidad, frecuencia, capacidad, volumen, proporción) para ser transmitida mediante un lazo de corriente 4-20 mA, pudiendo coexistir con los relés.  
Presición: 1% adicional al valor de lectura.  
Este tipo de salida es opcional.
- **Comunicación a PC:** Es posible establecer diferentes tipos de comunicación con un ordenador:
  - Mediante el conector telefónico que incorpora el equipo estándar y el interface de programación CPBZ.
  - Mediante una conexión RS232 (opcional).
  - Mediante una conexión RS2485 y el convertidor SBAZ (opcional).
- **Gama:** [A02] 4..20 mA

**DIAGRAMA DE COMUNICACIÓN:**



**CODIGO DE PEDIDO:**

SAJ	Mando - Interface		Número de relés	Tipo de relé	Comunicación	Versión	Alimentación	Gama
	9	Con display Idiomas por defecto: • Español • Inglés • Francès • Catalàn + Otros (bajo demanda)						
Consultar	Q	Sin display	0 - Sin relés 3 - 3 relés	0 - Sin relés A - SPST NA	0 - Sin bus 3 - RS232 4 - 4-20 mA 8 - RS485	00..99	[024] 24 VCA [110] 110..125 VCA [230] 220..240 VCA [400] 110..415 VCA [440] 440 VCA [903] 15..70 VCA/VCC [904] 60..240 VCA/VCC	[A02] 4..20 mA
		Sin comunicación						
	U	Sin display Comunicación: • RS232 • RS484						
<b>Valor por defecto:</b>			( 3 )	( A )	( 0 )	( 00 )		

Para componer la referencia, seleccionar una opción de cada una de las columnas.

Ejemplo: SAJ9 3A000 400 A02

**DIMENSIONES:**

