

Compresores herméticos Maneurop



COMPRESOR MTZ-36

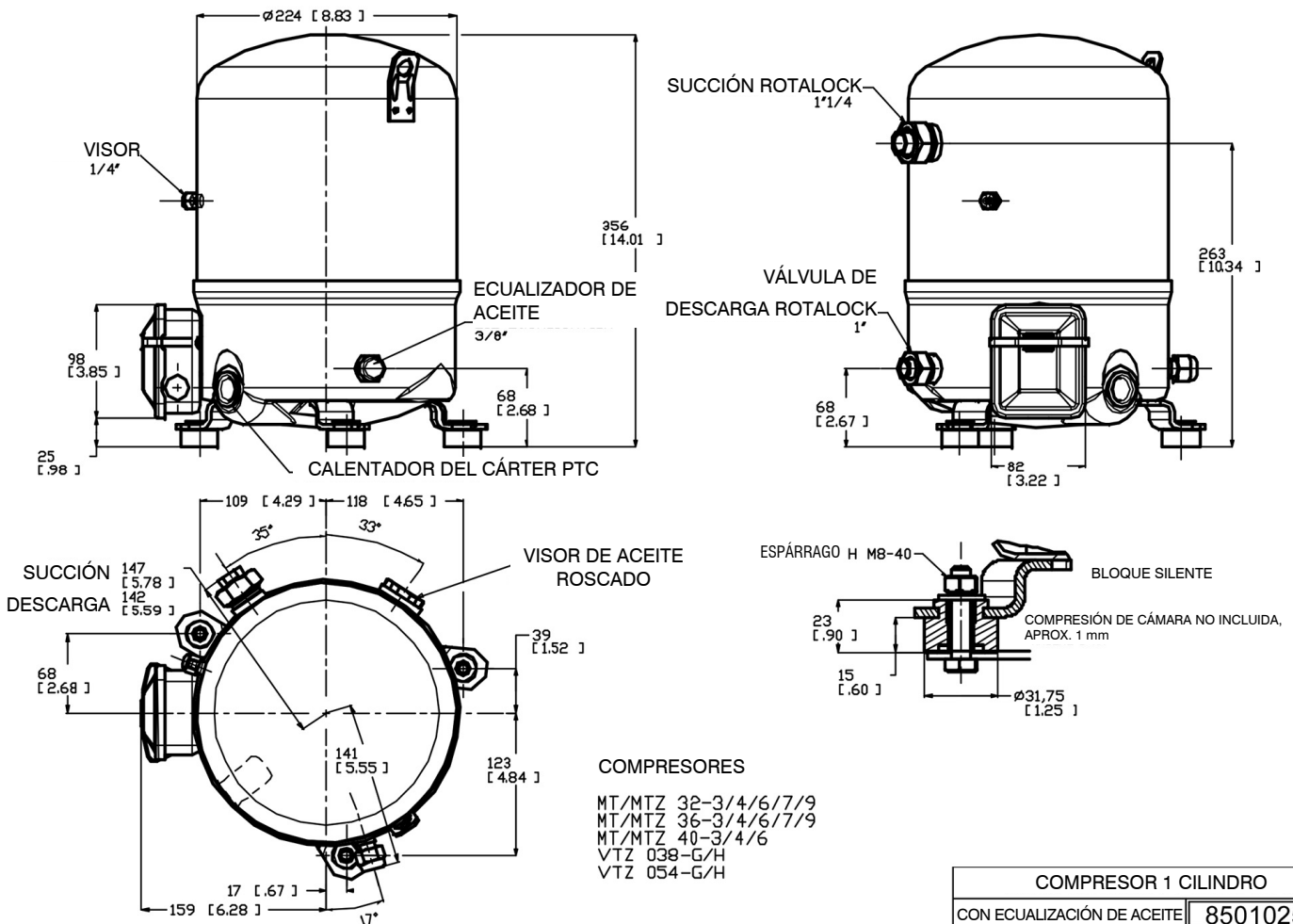
DESCRIPCIÓN

Los compresores comerciales Maneurop están especialmente diseñados para una amplia gama de condiciones de operación. Todos los componentes son de alta calidad y precisión para asegurar una larga vida del producto. Los compresores Maneurop MTZ son del tipo alternativo hermético diseñados para trabajar en aplicaciones de alta y media temperatura. Esta gama de compresores se pueden utilizar con una gran variedad de refrigerantes según su compatibilidad con el aceite. No se requiere de un enfriamiento adicional.



Código: MF 14 222

DIMENSIONES



CARACTERÍSTICAS TÉCNICAS

• Peso bruto:	27,06 kg
• Peso neutro:	25,22 kg
• Aceite incorporado:	Carga de aceite inicial
• Altura de conexión de descarga [mm]:	68 mm
• Altura de la conexión de aspiración [mm]:	263 mm
• Altura del embalaje [mm]:	385 mm
• Altura total [mm]:	356 mm
• Anchura del embalaje [mm]:	295 mm
• Aprobación estándar:	CE, UL, CCC (excepto R407A R407F)
• Capacidad de refrigeración nominal a 50 Hz:	4,7 kW
• Capacidad de refrigeración nominal a 60 Hz:	5,9 kW
• Carga de aceite [L]:	0,95 L
• Carga de refrigerante [kg] [Max]:	2,5 kg
• Cilindro:	1
• Clase de protección IP:	IP55 con prensaestopas
• Color:	Azul
• Conexiones eléctricas:	Pala
• Control de capacidad:	Velocidad fija
• Código de configuración:	Individual
• Código de generación:	A
• Descripción:	MTZ036-4
• Diámetro [mm]:	224 mm
• Economizador:	No
• Family:	MTZ
• Fase:	3
• Frecuencia [Hz]:	50/60
• Fuente de alimentación del compresor [V/F/Hz]:	400/3/50 460/3/60
• HP de prueba [bar] [Max]:	30 bar
• HP, fábrica [bar]:	25 bar
• Igualación de aceite:	3/8" roscar SAE
• LP de prueba [bar] [Max]:	25 bar
• LP, fábrica [bar]:	25 bar
• LRA:	38 A
• Manguito del racor:	ODF
• MCC:	9 A
• Montaje del visor:	Roscado
• Máxima presión del lado de alta (Ps):	29,4 bar
• Máxima presión del lado de baja (Ps):	22,6 bar
• Network power supply [V/Ph/Hz]:	380-415/3/50 460/3/60
• Nombre de producto:	MTZ
• Norma del racor:	Rotalock
• Nota de racor:	(enviado solo con versión Rotalock)
• Número de arranques por hora [Max]:	12
• Volumen:	37,209 L
• EAN:	5702428888165
• Número de esquema:	8501025f
• Número de modelo:	MTZ32JF4BVE
• Par de equilibrado de aceite [Nm]:	30 N-m
• Par de la conexión a tierra [Nm]:	3 N-m
• Par de la conexión eléctrica [Nm]:	3 N-m

• Par de LP GP [Nm]:	15 N-m
• Par de montaje [Nm]:	15 N-m
• Par del visor [Nm]	50 N-m
• Peso del embalaje [kg]:	27 kg
• Protección de motor:	Protector de sobrecarga interno
• Prueba dif. [bar] [Max]:	30 bar
• Puerto medidor HP:	Ninguno
• Puerto medidor LP:	Schrader
• Racores incorporado:	Adaptadores soldar aspiración y descarga, tuercas Rotalock y juntas
• Referencias de aceite:	175PZ
• Refrigerante(s):	R134a R404A R407A R407C R407F R448A R449A R452A R454C R455A R513A
• Resistencia del bobinado para compresores trifásicos con bobinados idénticos [Ohm];	5,92 Ohm
• Soporte incorporado:	Kit de montaje con amortiguadores, tornillos, tuercas, manguitos y arandelas
• Tamaño de la conexión de aspiración [in]:	1 1/4 in
• Tamaño de la conexión de descarga [in]:	1 in
• Tamaño de la tubería de la conexión de aspiración [in]:	5/8 in
• Tamaño de la tubería de la conexión de descarga [in]:	1/2 in
• Tecnología:	Alternativo
• Tipo de conexión:	Rotalock
• TS máxima del lado de alta:	150 °C
• TS máxima del lado de baja:	50 °C
• TS mínima del lado de alta:	-35 °C
• TS mínima del lado de baja:	-35 °C
• Uso de segmento:	Refrigeración MT
• Valor alto de la tensión nominal a 50 Hz [V]:	400 V
• Valor alto de la tensión nominal a 60 Hz [V]:	460 V
• Valor alto del rango de tensión a 50 Hz [V]:	460 V
• Valor alto del rango de tensión a 60 Hz [V]:	506 V
• Valor bajo de la tensión nominal a 50 Hz [V]:	380 V
• Valor bajo de la tensión nominal a 60 Hz [V]:	460 V
• Valor bajo del rango de tensión a 50 Hz [V]:	340 V
• Valor bajo del rango de tensión a 60 Hz [V]:	414 V
• Velocidad de rotación a 50 Hz [rpm]:	2900 rpm
• Velocidad de rotación a 60 Hz [rpm]:	3500 rpm
• Volumen del lado de alta:	0,3 L
• Volumen del lado de baja:	7,5 L
• Volumen desplazamiento [cm³]:	60,47 cm³
• Válvula de alivio:	Ninguna