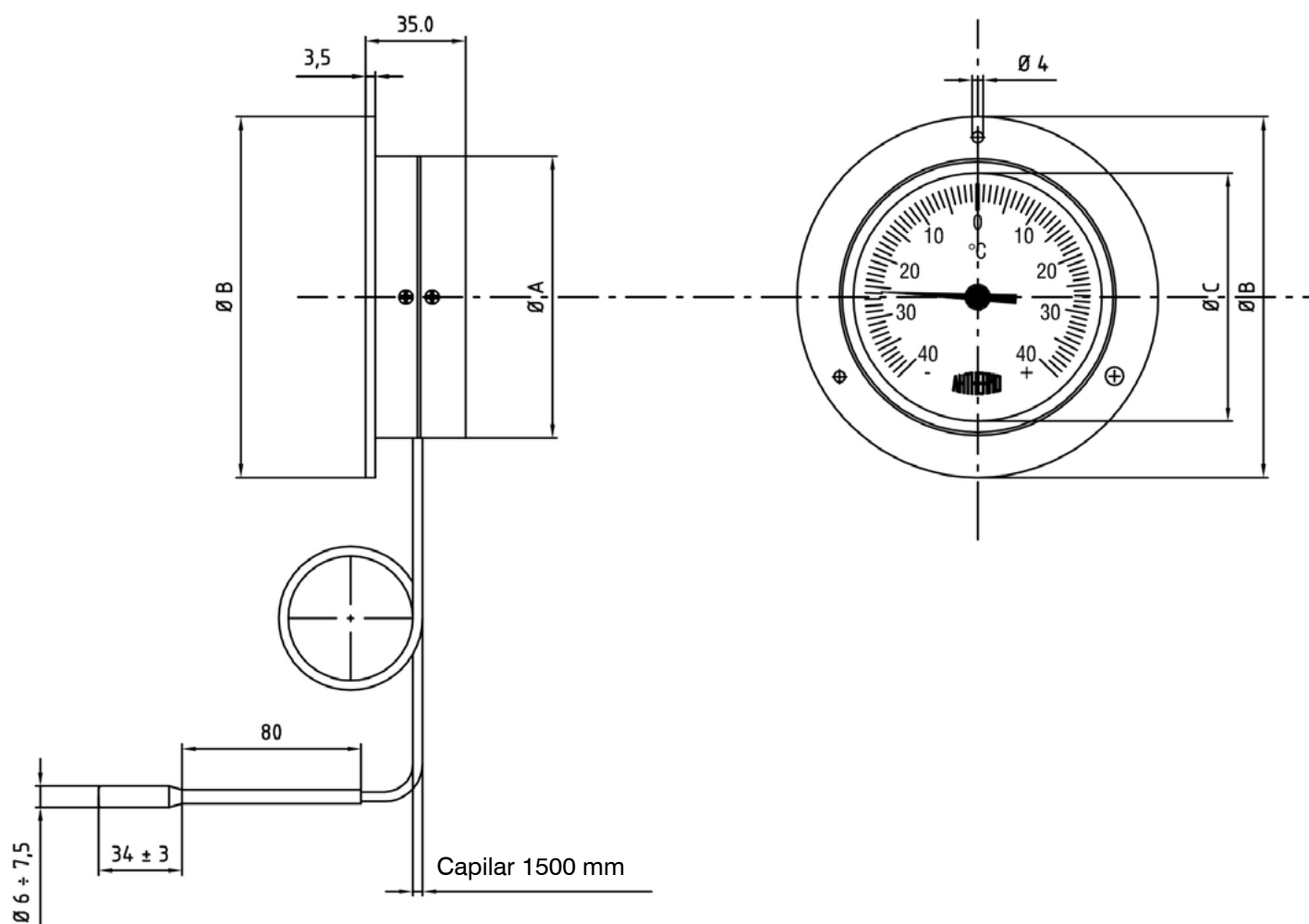


## TERMÓMETRO CON BRIDA REVERSIBLE Ø80mm CON CAPILAR 1,5 mt -40/+40°C

Termómetro con brida Reversible, cuerpo y brida en resina negra, capilar de cobre recubierto de PVC Image 3,5 mm 1500, esfera con fon blanco, números negros.

- Cuerpo: ABS EN NEGRO
- Esfera de lectura de 80 mm
- Montaje: sobre revestimiento aluminizado y fijación con tornillos.
- Rango: -40 a +40°C
- Longitud del capilar: 1,5 mt
- Protección: IP 54/DIN EN 60529 / IEC 529



Código	Rango T <sup>º</sup>	Capilar	A (mm)	B (mm)	C (mm)
IM 03 105	-40+40°C	1,50 mt	80	105	69