

VENTILADOR CENTRIFUGO SIMPLE ASPIRACION



CBS

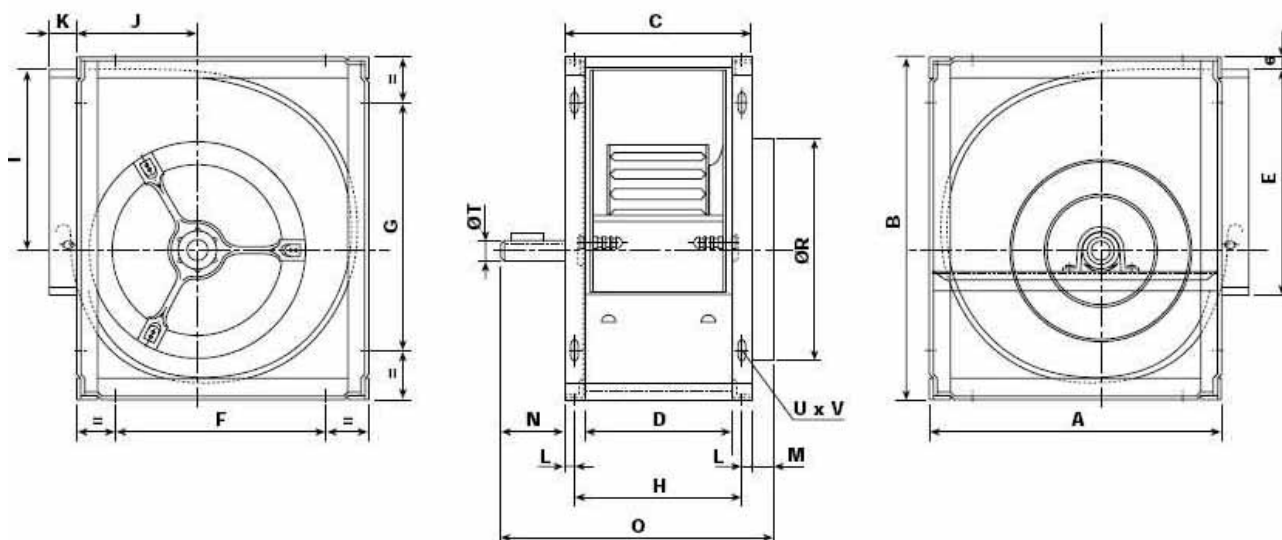
Los ventiladores de las series CBS son ventiladores centrífugos de simple oído con rodetes de álabes hacia delante.

Las volutas están fabricadas en chapa galvanizada y formadas por dos laterales soldados por puntos a una envolvente curva.

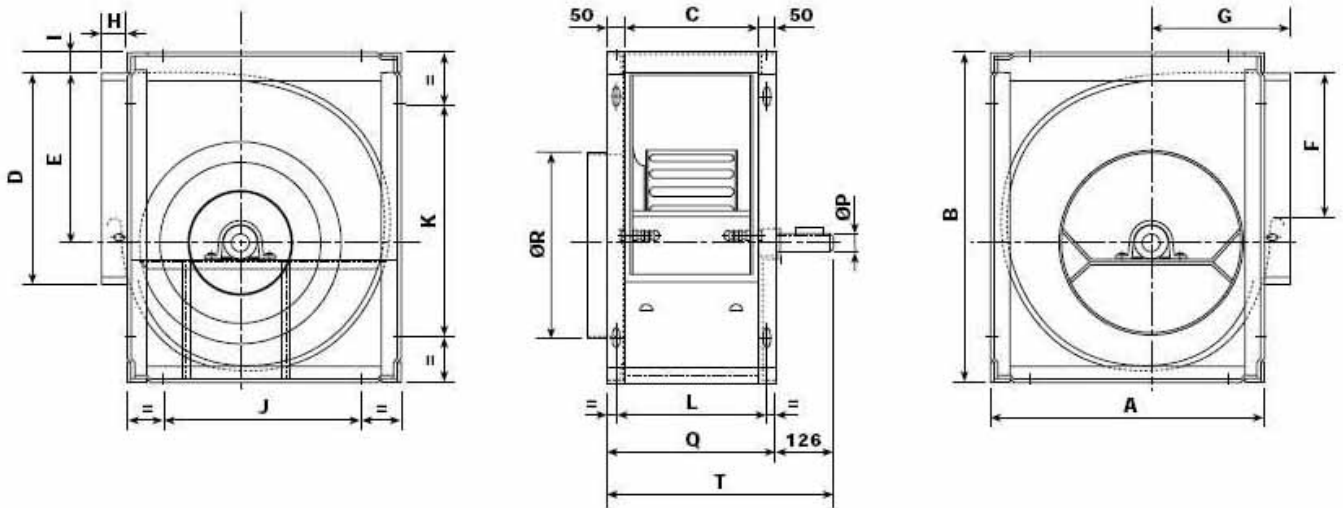
Unas estructuras laterales rectangulares construidas con perfiles en "L" formando una estructura cúbica refuerzan el aparato. Para un correcto anclaje, se utilizan unos taladros de coliso en las esquinas del marco.

Disponen de rodamientos de bolas que se montan sobre aros de goma (para los modelos 9/4 a 18/8) o soportes de hierro fundido (20/10 a 30/14).

La gama se compone de 9 tamaños, disponibles en dos versiones según el sentido de rotación del rodete.



Código	Modelo	A	B	C	D	E	F	G	H	I	J	K	L	M	N	O	ØR	ØT	UxV
VE 04 131	CBS 9/4	350	405	192	152	260	270	323	172	220	148	36	10	30	70	292	250	20	16x8,5
VE 04 132	CBS 10/6	393	453	248	208	289	313	373	228	247	162	38	10	30	70	348	275	20	16x8,5
VE 04 133	CBS 12/6	461	534	268	208	341	370	442	238	292	191	38	15	20	70	358	325	25	18x11
VE 04 134	CBS 15/8	538	625	318	258	403	444	533	288	343	226	41	15	20	75	413	402	25	18x11
VE 04 135	CBS 18/8	656	752	348	268	479	544	642	308	418	276	38	20	10	75	433	470	25	18x11



Código	Modelo	A	B	C	D	E	F	G	H	I	J	K	L	Q	T	ØP	ØR
VE 04 136	CBS 20/10	772	967	333	625	526	350	367	55	51,5	637	832	383	433	559	35	560
VE 04 137	CBS 22/11	853	1.058	368	699	580	405	394	55,5	51	718	923	418	468	594	35	614
VE 04 138	CBS 25/13	950	1.193	423	797,5	649	450	438	55,5	50	813	1.056	473	523	649	40	694
VE 04 139	CBS 30/14	1.145	1.410	463	942,5	765	550	510	55	50	1.008	1.273	513	563	689	40	797

Fabricación aspiración izquierda (sentido antihorario)
bajo pedido para todos los tamaños

