

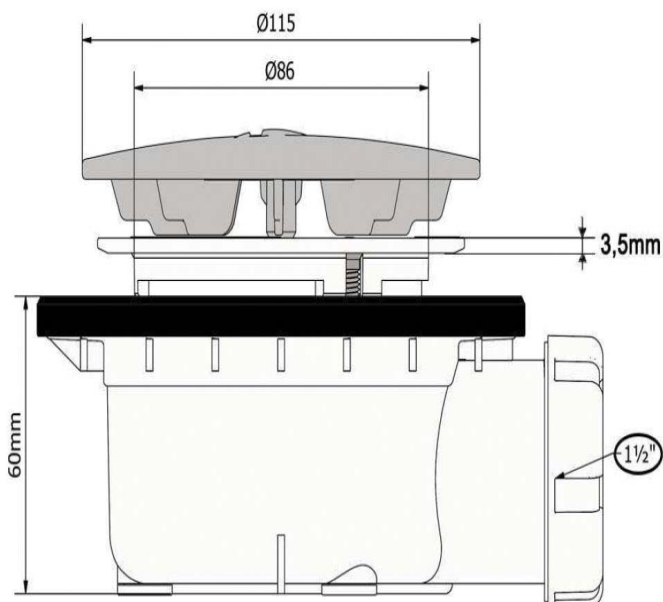
VÁLVULA BAJA PLATO DUCHA GRAN CAUDAL SIFÓNICA/ REGISTRABLE SETA CON TORNILLOS T-229

CARACTERÍSTICAS

- Válvula de plato ducha de gran caudal con embellecedor de Ø115 y sifón registrable.
- Válida para platos de ducha con orificio de Ø 90, con altura reducida 60 mm.
- Sistema de anclaje por 3 tornillos inoxidable y aro de poliamida de alta resistencia a la presión.
- Opción de hacer sifónica o no sifónica una vez la válvula ya esta instalada.
- Amplio asiento de la junta de caucho para mayor fiabilidad de estanqueidad.
- Sistema STRONG SYSTEM en las inserciones de las tuercas de apriete, garantizando su fiabilidad.



Código	Descripción
FO 70 060	válvula baja plato ducha gran caudal Ø115



Declaración de conformidad

Empresa certificada por la norma ISO 9001 para el diseño, fabricación y comercialización de elementos plásticos y metálicos hidrosanitarios mediante inyección para la conducción y evacuación de fluidos en la construcción y el riego.

Certificado número: SGI 3200181

DECLARA: Que el producto descrito en el presente documento es sometido a diferentes pruebas y condiciones de trabajo con resultado favorable, dando conformidad en su correcta utilización