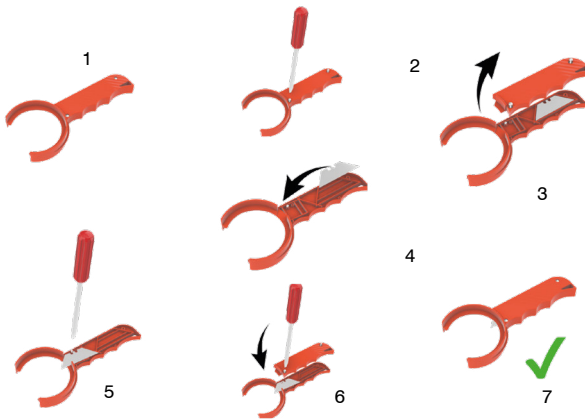


HERRAMIENTA MU-CUT CORTA-TUBOS SEMI-RIGIDOS 75MM

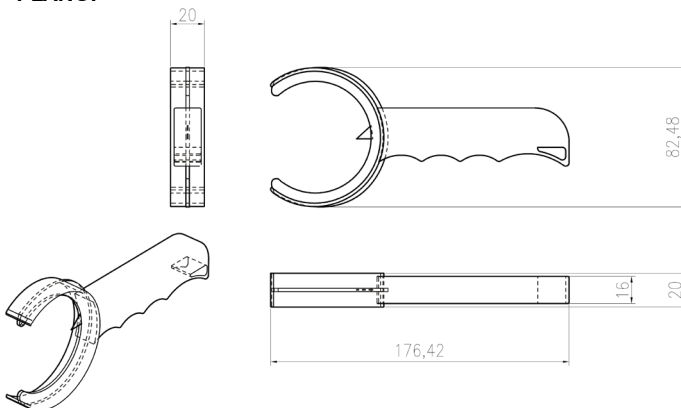


CARACTERÍSTICAS:

- La herramienta específica para cortar tubos plásticos semi-rigidos de 75mm de VMC ARIA CONNECT.
- Facilita el corte y aumenta la velocidad en la instalación
- Dispone de dos cuchillas en su interior.



PLANO:



CÓDIGOS Y DATOS:

Code	Descripción	Ø (mm)	Color
CA 11 017	MU-CUT CORTA-TUBOS SEMI-RIGIDOS 75MM	75	Rojo