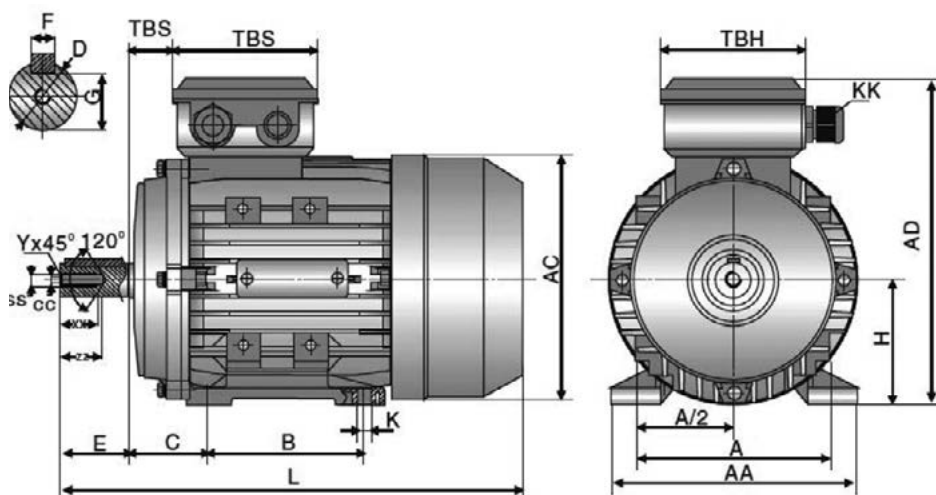


# MOTORES ASÍNCRONOS TRIFÁSICOS 1500 RPM NORMA IE1 CON PATAS B3

## SERIE MS

- Forma constructiva: B3
- Protección: IP-55
- Temperatura de servicio en continuo: -20 °C a +40 °C



Códigos: AV05001 a AV05018

### DIMENSIONES:

Código	Tamaño	H	A	B	C	D	E	F	G	K	AA	AD	AC	L	Lcc	Lccl	Lca	KK	TBS	TBW	TBH	SS	XX	ZZ	CC	Y
AV 05 017/018	160 M/L	160	254	210/254	108	Ø 42	110	12	37	15x19	290	390	Ø 320	640	652	705	795	2-M32x1,5	64	143	146	M16	35	42	14,2	2
AV 05 016	132 M/L	132	216	178	89	Ø 38	80	10	33	12x16	252	325	Ø 270	474/500	484/510	564/590	648/674	2-M25x1,5	38	112	119	M12	28	34	10,2	1,5
AV 05 012/013	132 S	132	216	140	89	Ø 38	80	10	33	12x16	252	325	Ø 270	436	468	553	636	2-M25x1,5	38	112	119	M12	28	34	10,2	1,5
AV 05 010/011	112	112	190	140	70	Ø 28	60	8	24	12x16	220	292	Ø 230	395	410	483	455	2-M25x1,5	32	112	119	M10	22	28	8,5	1,5
AV 05 008/009	100	100	160	140	63	Ø 28	60	8	24	12x16	196	252	Ø 205	368 (386)	392 (410)	474	445	1-M20x1,5	26	105	105	M10	22	28	8,5	1,5
AV 05 007	90 L1/L2	90	140	125	56	Ø 24	50	8	20	10x13	175	235	Ø 185	335/365	345/375	392	463	1-M20x1,5	30	105	105	M8	20	25	6,8	1
AV 05 006	90 S	90	140	100	56	Ø 24	50	8	20	10x13	175	235	Ø 185	310	320	367	448	1-M20x1,5	30	105	105	M8	20	25	6,8	1
AV 05 004/005	80	80	125	100	50	Ø 19	40	6	15,5	10x13	160	217	Ø 165	290	300	353	390	1-M20x1,5	27	105	105	M6	16	22	5	1
AV 05 003	71	71	112	90	45	Ø 14	30	5	11	7x10	132	188/180	Ø 145	240 (254)	252 (267)	307	345	1-M20x1,5	20/27	94/80	94/80	M5	12	18	4,2	0,8
AV 05 001/002	63	63	100	80	40	Ø 11	23	4	8,5	7x10	120	173/165	Ø 130	215	232	265	283	1M16x1,5	14/21	94/80	94/80	M4	10	15	3,3	0,8

### CARACTERÍSTICAS TÉCNICAS 50Hz:

Código	Modelo	Potencia (kW)	Intensidad (A)			Intensidad (A)			Intensidad (A)			Velocidad (r/min)	Rend. (%)	Factor de potencia	Tstart/Tn (Times)	Tmax/Tn (Times)	Tmax/Tn (Times)	Is/In (Times)	Ruido dB(A)	Peso (kg)
			220V	380V	660V	230V	400V	690V	240V	415V	720V									
AV 05 001	MS632-4	0,18	1,28	0,74	-	1,21	0,7	-	1,17	0,88	-	1 310	57	0,65	2,2	2,4	1,28	4	52	4,2
AV 05 002	MS633-4	0,25	1,66	0,96	-	1,58	0,91	-	1,52	0,88	-	1 350	60	0,66	2,2	2,4	1,7	6	54	4,8
AV 05 003	MS712-4	0,37	2,02	1,17	-	1,92	1,11	-	1,85	1,07	-	1 370	65	0,74	2,2	2,4	1,7	6	55	6,2
AV 05 004	MS801-4	0,55	2,87	1,66	-	2,74	1,58	-	2,63	1,52	-	1 370	67	0,75	2,2	2,4	1,7	6	58	9
AV 05 005	MS802-4	0,75	3,50	2,03	-	3,34	1,93	-	3,21	1,86	-	1 380	72	0,78	2,2	2,4	1,5	6	58	10
AV 05 006	MS90S-4	1,1	4,80	2,78	-	4,57	2,64	-	4,40	2,54	-	1 400	76,2	0,79	2,2	2,4	1,5	6	61	12,1
AV 05 007	MS90L-4	1,5	6,27	3,63	-	5,97	3,45	-	5,75	3,32	-	1 400	78,5	0,8	2,2	2,4	1,5	6	61	14,6
AV 05 008	MS100L-4	2,2	8,80	5,09	-	8,38	4,84	-	8,07	4,66	-	1 420	81	0,81	2,2	2,3	1,5	7	64	21
AV 05 009	MS100L2-4	3	11,77	6,81	-	11,21	6,47	-	10,79	6,24	-	1 420	82,6	0,81	2,2	2,3	1,5	7	64	24,7
AV 05 010/011	MS112M-4	4	15,02	8,70	-	14,31	8,26	-	13,77	7,96	-	1 430	84,2	0,83	2,2	2,2	1,5	7	65	30,5
AV 05 012/013	MS132S-4	5,5	20,05	11,61	6,68	19,1	11,03	6,37	18,38	10,63	6,13	1 450	85,7	0,84	2,2	2,2	1,4	7	71	40,4
AV 05 016	MS132M-4	7,5	-	15,41	8,87	-	14,64	8,45	-	14,11	8,13	1 450	87	0,85	2,2	2,2	1,4	7	71	49,6
AV 05 017	MS160M-4	11	-	21,73	12,51	-	20,64	11,92	-	19,90	11,47	1 460	88,4	0,87	2,2	2,2	1,4	7	75	78
AV 05 018	MS160L-4	15	-	29,63	17,06	-	28,15	16,25	-	27,13	15,64	1 346	88,4	0,87	2,2	2,2	1,4	7,5	75	98