

CUANTÓMETRO DELTA QD

CONTADOR DE GAS VOLUMÉTRICO:

Delta QD es un contador de tipo volumétrico. El caudal de gas mueve los pistones, y cada rotación corresponde y transfiere un volumen específico de gas. El movimiento es transmitido mecánicamente al totalizador mediante acoplamientos magnéticos.

APLICACIONES:

Los contadores Delta están diseñados para medir gas natural, diferentes gases filtrados, gases no corrosivos y también aire comprimido.

Gracias al principio volumétrico del contador Delta QD, su metrología no está influenciada por las condiciones de la instalación.

Por ello, puede ser utilizado en estaciones muy compactas, sin necesidad de mantener distancias a la entrada del contador.

Han sido especialmente diseñados para uso industrial y medición secundaria, y para su adaptación en líneas donde el caudal puede ser bajo o irregular.

PRINCIPALES BENEFICIOS:

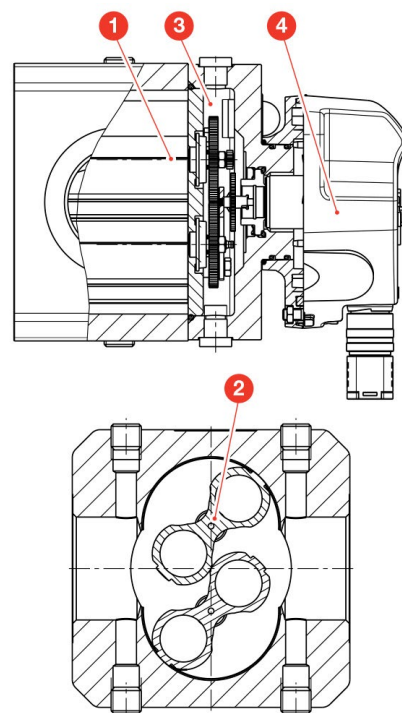
- Alta precisión y amplio rango de medida
- Muy baja pérdida de carga
- Metrología no afectada por las condiciones de la instalación y a los cortes – arranques de caudal
- Protección IP67. Totalizador de 9 dígitos
- Varias opciones disponibles: Cyble sensor, emisor de alta frecuencia, vainas para sonda temperatura, etc.

ESPECIFICACIONES TÉCNICAS:

- | | | |
|--|---|----------------------------|
| • Rango de caudal: | QD25 | 0,8 a 25 m ³ /h |
| | QD60 | 2 a 60 m ³ /h |
| • Precisión: | < +/- 1,5 % en todo el rango de medida | |
| • Caudal de arranque: | QD25 | < 0,035 m ³ /h |
| | QD60 | < 0,035 m ³ /h |
| • Presión máx. de operación: | 16 bar | |
| • Rango de temperatura: | Gas y temp. ambiente: -30°C a +60°C | |
| • Temperatura de almacenamiento: | -40°C a +70°C | |
| • Pérdida de carga a caudal máx.: | QD25 | 0,8 mbar |
| (con gas: p = 0,83 kg/m ³) | QD60 | 4,1 mbar |
| • Conexiones: | DN40 1"½ BSP | |
| • Tomas de presión: | 4 tomas ¼" NPT a la entrada y salida del contador. | |
| • Emisor de baja frecuencia (BF): | Doble emisor de impulsos de baja frecuencia tipo reed, ubicados en conector binder de 6 pins, según DIN45322. | |
| • Peso de impulso: | 0,01 m ³ /impulso | |



Código: GC 01 140 - 141



DESCRIPCIÓN

Los contadores Delta han sido diseñados teniendo en cuenta 4 partes principales:

1. Cámara de medición
2. 2 pistones sincronizados que giran en direcciones opuestas
3. 1 cámara de lubricación
4. Totalizador para registrar la medida de gas

OPCIONES Y ACCESORIOS

- Cyble Sensor: Tipo ATEX o M-Bus
- Emisor de impulsos de alta frecuencia (HF): Inductivo según EN 60947-5-6
- Thermowell: Diámetro interno de 6,5 mm para fácil instalación de la sonda de temperatura

CUMPLIMIENTO CON DIRECTIVAS EUROPEAS:

- Equipos de presión Directiva 97/23/EC
- ATEX Directiva 94/9/CE

DISEÑO:

- Envoltente: Aluminio anodizado.
- Pistones: Aluminio anodizado, equilibrado dinámicamente.
- Rodamientos: Acero inoxidable.

INSTALACIÓN:

Por favor, leer atentamente el manual de instrucciones suministrado con cada contador.

CARACTERÍSTICAS:

Código	Modelo	Frec. máx. BF (Hz)	1 pulso HF (dm ³ /pulso)	Frec. máx. HF (Hz)	Peso (kg)	A (mm)	B (mm)	C (mm)	D (mm)	L (mm)
GC 01 140	QD25	0,69	0,218	31,8	4	126	46	172	126	121
GC 01 141	QD60	1,67	0,218	76,4	4	126	46	172	126	121

DIMENSIONES (mm):

