

FUENTE DE AGUA

Serie TANEX T-6ALV

Canaletas

DESCRIPCIÓN

Fuente agua fría, básica y económica, **fabricación exterior en acero inoxidable e interior en acero tratado.**

Capacidad hasta 15 personas, consultar.

Surtidor pulsador: Agua fría.

Llenavastos: Agua fría.

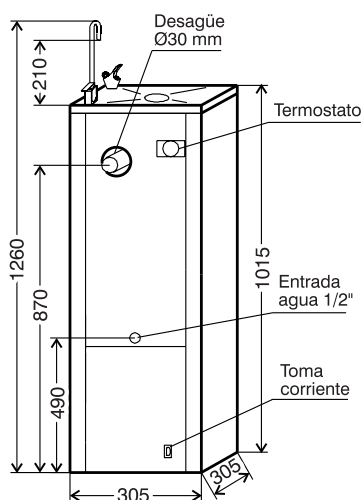
CARACTERÍSTICAS

- Exterior en acero inoxidable
- Sistema de frío por depósito acumulación (4,5 l)
- Potencia frigorífica 350 W
- Consumo eléctrico 200 W
- Intensidad eléctrica (0,9A) 230V - 50Hz
- **Capacidad de frío 30 l/h**
- Velocidad salida agua 60 L/h
- Depósito acumulación 4,5 l (opcional frío por serpentín)
- Temperatura salida agua fría (regulable por termostato) 4 a 11°C
- Frío por serpentín
- Gas refrigerante (sin CFC's) R134a
- Filtro carbón activo incluido
- Peso neto 25 Kg



UNE
EN149101

AGUA
FRÍA



Código	Modelo	Dimensiones (Alto x Ancho x Fondo)
TA 01 453	TANEX T-6ALV	1260 x 305 x 305 mm

CONSUMIBLES

Código	Descripción	Ud.
TA 01 056	Filtro carbón GAC In Line para TANEX	1