

PRESOSTATO COMPACTO PARA MÚLTIPLES ACTUADORES GW...A5 GW...A5/1

DESCRIPCIÓN TÉCNICA

El presostato GW...A5 es un presostato compacto según la norma EN 1854 para actuadores múltiples DUNGS.

Los presostatos son adecuados para conectar, desconectar o conmutar un circuito eléctrico con un valor de presión variable sobre un valor nominal calibrado.

El punto de conmutación puede ajustarse fácil y rápidamente mediante una rueda de ajuste provista de una escala, sin necesidad de utilizar un manómetro.

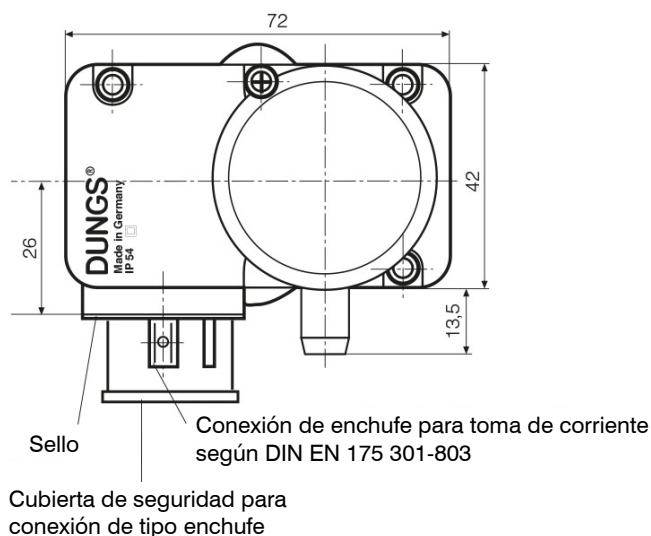
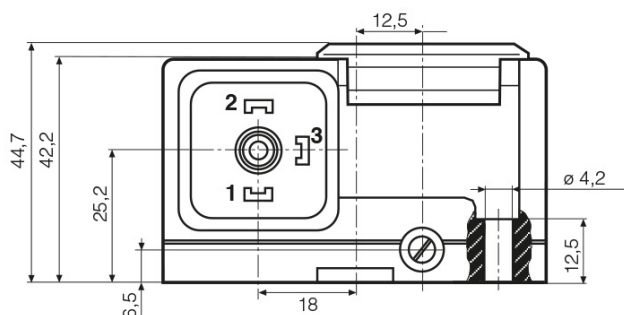
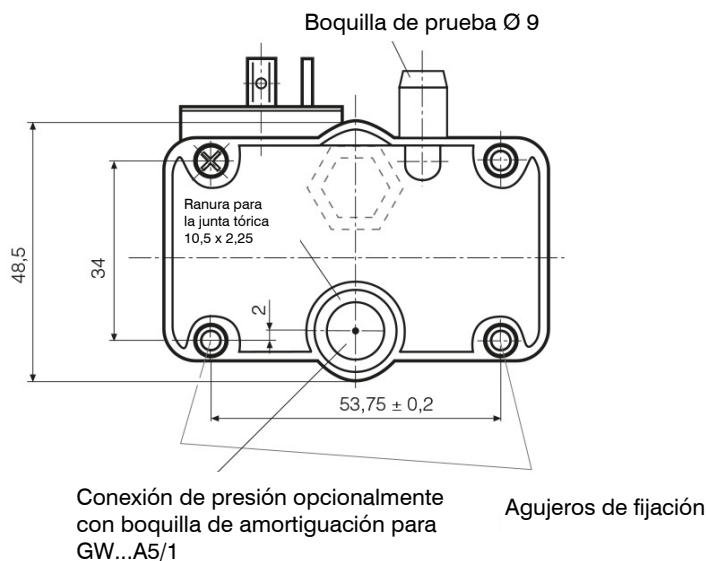
APLICACIÓN

Presostatos para los actuadores multiplaza DUNGS GasMultiBloc.



Código: GE 10 126_134 - 972_976 - 978

DIMENSIONES (mm)

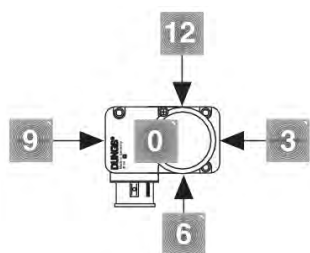


Breves datos técnicos 1 Kpa = 10 mbar = 1000 Pa 100 mm WS

Tipo	Versión [AG-G3-MS6-V12]	Ref.		Rango de ajuste máx. [mbar]	Diferencia de conmutación Δp	
		ESCODA	DUNGS		[mbar]	p máx.
GW...A5 Interruptor de presión con kit de montaje	GW 3 A5	GE 10 126	272 362	1 - 3 ± 15 %	≤ 0,7	≤ 0,8
	GW 10 A5	GE 10 128	225 938	2 - 10 ± 15 %	≤ 1,3	≤ 1,5
	GW 50 A5	GE 10 130	225 939	5 - 50 ± 15 %	≤ 2,5	≤ 3
	GW 150 A5	GE 10 132	225 940	5 - 150 ± 15 %	≤ 5	≤ 10
	GW 500 A5	GE 10 134	227 639	100 - 500 ± 15 %	≤ 18	≤ 25
GW...A5/1 Interruptor de presión con orificio de amortiguación y kit de montaje	GW 10 A5/1	GE 10 972	272 350	2 - 10 ± 15 %	≤ 1,3	≤ 1,5
	GW 50 A5/1	GE 10 974	241 246	5 - 50 ± 15 %	≤ 2,5	≤ 3
	GW 150 A5/1	GE 10 976	241 247	5 - 150 ± 15 %	≤ 5	≤ 10
	GW 500 A5/1	GE 10 978	241 248	100 - 500 ± 15 %	≤ 18	≤ 25

Accesorios	Ref.	Para el tipo	Diámetros nominales
Kit de montaje (2 x M4 x 20, 1 x junta tórica)	223 280	-	-
Adaptador pBr	273 777	MB-D...405 - 420 MB-Z...405 - 420 DMV-...503 - 250	Rp 3/8 - Rp 2 Rp 3/8 - Rp 2 Rp 3/8 - Rp 2
Adaptador en brida roscada (G 1/8)	221 630	MB-...405 - 412 DMV-... SV-...505 - 520	Rp 3/8 - Rp 1 1/4 Rp 3/8 - Rp 2
Kit de adaptación para GW...A5 con conexión G 1/4	222 982	DMV-... MB-...415 - 420	Rp 3/8 - Rp 2
Adaptador especial a petición	-	MB-... DMV-... MVD-...	DN 40 - DN 125 Rp 3/8 - DN 150
Toma de línea de 3 polos + E gris GDMW	210 318	-	-

DESIGNACIÓN



Ejemplo de pedido

Diseño del presostato

Presostato GW...A5

Rango de ajuste

0,5 - 15 kPa (5 - 150 mbar)

Material de contacto

Ag

Conexión eléctrica

Conector del equipo

Conexión de presión

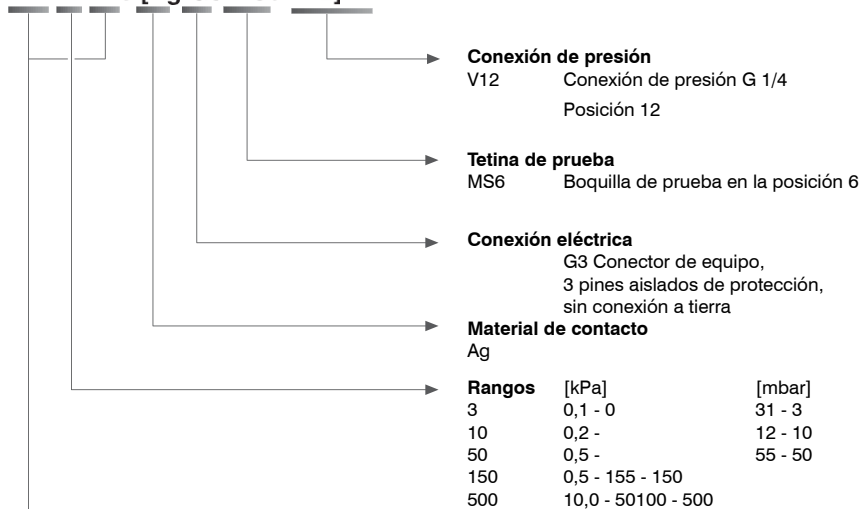
En la posición 12

Tetina de prueba

MS6

GW 150 A5 [AG-G3-MS6-V12]

GW 150 A5 [Ag-G3-MS6-V12]



Diseño del presostato

GW...A5 El presostato se activa cuando el punto de consigna se sobrepasa o se queda corto.

GW...A5/1 El presostato con tobera de amortiguación se conecta cuando se sobrepasa o no se alcanza el valor de referencia ajustado

DESCRIPCIÓN FUNCIONAL

Presostato de simple efecto en rango de sobrepresión.

Los presostatos funcionan sin alimentación eléctrica.

RESPUESTA DE CONMUTACIÓN GW...A5

Tiempo de respuesta corto durante las fluctuaciones de presión.

GW...A5/1

Tiempo de respuesta lento durante las fluctuaciones de presión a corto plazo mediante una boquilla de amortiguación adicional.

INTERRUPTOR DE PRESIÓN

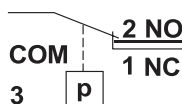
El GW...A5 es un presostato de acción simple que actúa en el rango de presión. La unidad de control responde a la presión.

Si el valor de referencia ajustado se sobrepasa o se queda corto, el circuito se conecta, se desconecta o se sobrepasa.

FUNCIÓN DE CONMUTACIÓN

A medida que aumenta la presión: 1 NC abre, 2 NO cierra

Al bajar la presión: 1 NC cierra, 2 NO abre



ESPECIFICACIONES

- Presión máxima de funcionamiento: GW 3 A5 - GW 150 A5500 mbar (50 kPa)
GW 500 A5600 mbar (60 kPa)
- Conexión de presión: Conexión de brida tórica en la parte inferior del presostato
- Conexión de medición: Ø 9 mm, longitud 10 mm, con tapón de rosca
- Rango de temperatura:

Temperatura ambiente:	-15 °C a +70 °C
Temperatura media:	-15 °C a +70 °C
Temperatura de almacenamiento:	-30 °C a +80
- Materiales:

Carcasa:	Fundición a presión de aluminio
Interruptor:	Poliamida
Diafragmas:	NBR
Contacto de conmutación:	Ag
- Tensión de conmutación:

AC eff. min. 24 V	máx. 250 V
DC min. 24 V	máx. 48 V
- Corriente nominal: **GW 10...500 A5GW 3 A5**
AC ef. máx. 10 AAC eff. máx. 6 A
- Corriente de conmutación:

AC eff. máx. 6 A at cos 1	AC eff. máx. 4 A	en cos 1
AC eff. máx. 3 A at cos 0,6	AC eff. máx. 2 A	en cos 0,6
AC eff. mín. 20 mA	AC eff. mín. 20 mA	
DC mín. 20 mA	DC mín. 20 mA	
DC máx. 1 A	DC máx. 1 A	
- Conexión eléctrica: Conexión de enchufe para tomas de corriente según DIN EN 175 301-803, de 3 polos, con aislamiento de protección sin conexión a tierra
- Grado de protección: IP 54 según IEC 529 (EN 60529)
- Tolerancia de ajuste: ± 15 % de desviación del punto de conmutación respecto al valor de referencia, ajustado a las **subidas de presión**, posición vertical de la membrana
- Desviación: Desviación admisible del valor ajustado ≤ ± 15 % en la prueba de vida útil según la norma EN 1854