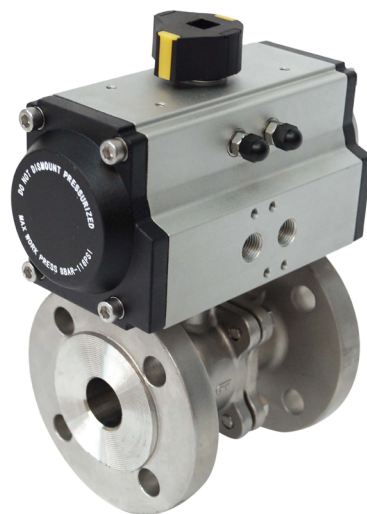


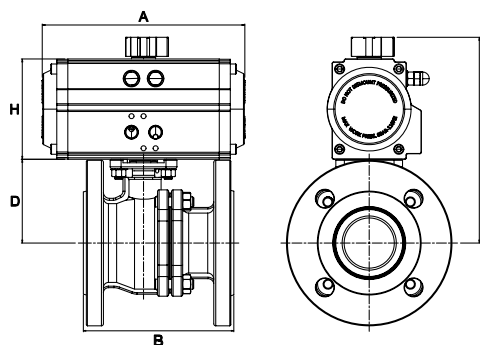
# VÁLVULA BOLA BRIDAS INOX/INOX CON ACTUADOR NEUMÁTICO

## FLANGED BALL VALVE STAINLESS STEEL / STAINLESS STEEL WITH PNEUMATIC ACTUATOR



### CARACTERÍSTICAS

- **Construcción:** **Acero Inoxidable AISI-316**  
*Body:* *Stainless Steel AISI-316*
- **Bola y eje:** **AISI 316**  
*Ball and Shaft:* *Stainless Steel AISI-316*
- **Junta:** **Tórica en el eje de vitón**  
*O-ring:* *O-ring on the shaft FKM*
- **Asientos:** **P.T.F.E. + 15% F.V.**  
*Connection:* *PTFE + 15 % F.V*
- **Presión:** **PN-40 de PN15 a PN50  
PN-16 de PN65 a PN200**  
*Pressure:* *PN-40 de PN15 a PN50  
PN-16 de PN65 a PN200*
- **Extremos:** **Bridados según DIN 2501 PN-16**  
*External:* *Flanged according to DIN 2501 PN-16*
- **Temperatura:** **-20 °C a + 180 °C**  
*Temperature:* *-20 °C to + 180 °C*



Código Code	Medida Size	Actuador / Actuator		A (mm)	B (mm)	D (mm)	F (mm)	H (mm)	Peso (Kg) Weight
		Modelo / Model	Tipo / Type						
CO 60 581	DN15	CHCN040	<b>DOBLE EFECTO</b> <i>Double acting</i>	116	115	80	160	60	2,885
CO 60 582	DN20	CHCN052		145	120	85	177	72	4,28
CO 60 583	DN25	CHCN052		145	125	93	185	72	4,98
CO 60 584	DN32	CHCN063		169	130	98	206	88	7,68
CO 60 585	DN40	CHCN063		169	140	125	233	88	8,93
CO 60 586	DN50	CHCN075		201	150	140	260	100	12,33
CO 60 587	DN65	CHCN075		201	170	156	276	100	17,80
CO 60 588	DN80	CHCN083		209	180	184	312	108	22,08
CO 60 589	DN100	CHCN092		242	190	202	342	120	30,88
CO 60 590	DN125	CHCN105		275	325	225	378	133	49,78
CO 60 591	DN150	CHCN125		332	350	275	450	155	70,38
CO 60 592	DN200	CHCN160		450	400	425	642	197	169,13
CO 60 596	DN20	CHCN063SR		<b>SIMPLE EFECTO</b> <i>Single acting</i>	169	120	85	193	88
CO 60 597	DN25	CHCN063SR	169		125	93	201	88	5,86
CO 60 598	DN32	CHCN075SR	201		130	98	218	100	8,88
CO 60 599	DN40	CHCN083SR	209		140	125	253	108	10,73
CO 60 600	DN50	CHCN092SR	242		150	140	280	120	14,73
CO 60 601	DN65	CHCN092SR	242		170	156	296	120	19,98
CO 60 602	DN80	CHCN105SR	275		180	184	337	133	25,98
CO 60 603	DN100	CHCN125SR	332		190	202	377	155	37,18
CO 60 604	DN125	CHCN160SR	450		325	225	442	197	67,28
CO 60 605	DN150	CHCN190SR	507		350	275	535	230	96,18
CO 60 606	DN200	CHCN240SR	646		400	425	745	290	179,13