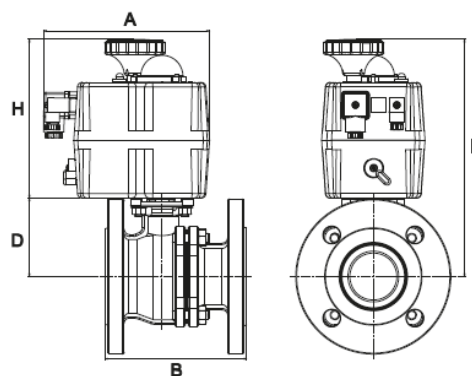


VÁLVULA BOLA BRIDAS INOX/INOX CON ACTUADOR ELÉCTRICO

FLANGED BALL VALVE STAINLESS STEEL/ STAINLESS STEEL WITH ELECTRIC ACTUATOR

CARACTERÍSTICAS

- Cuerpo: Acero inoxidable AISI-316
Body: Stainless Steel AISI-316
- Bola y eje: Acero inoxidable AISI-316
Ball and Shaft: Stainless Steel AISI-316
- Tórica: En el eje de vitón
O-ring: On the shaft FKM
- Asientos: P.T.F.E. + 15% F.V.
Seats: PTFE + 15% F.V
- Extremos bridados: DIN 2501 PN-16
External flanged: To DIN 2501 PN-16
- Presión máx.: PN-40 de DN15 a DN50
Pressure max: PN-16 from DN65 to DN200
- Temperatura: -20°C +180°C
Temperature: -20 + 180 °C
- Voltaje Motor J4C-S: 24 a 240 VAC/VDC
Voltage J4C-S: 24 to 240 VAC/VDC



Código Code	Medida Size	Motor		Voltaje Voltage	A (mm)	B (mm)	D (mm)	F (mm)	H (mm)	Peso (Kg) Weight
		Modelo Model	Tiempo maniobra (90°) Operating time							
CO 60 088	DN15	J3C S-20	10 seg./sec.	24 a 240 VAC/VDC	177	115	80	251	171	4,03
CO 60 089	DN20	J4C S-20	10 seg./sec.		177	120	85	256	171	4,88
CO 60 090	DN25	J4C S-20	10 seg./sec.		177	125	93	264	171	5,58
CO 60 091	DN32	J4C S-20	10 seg./sec.		177	130	98	269	171	7,58
CO 60 092	DN40	J4C S-35	10 seg./sec.		177	140	125	296	171	8,93
CO 60 093	DN50	J4C S-55	14 seg./sec.		177	150	140	336	196	11,93
CO 60 094	DN65	J4C S-55	14 seg./sec.		177	170	156	352	196	17,18
CO 60 095	DN-80	J4C S-85	30 seg./sec.		177	180	184	380	196	21,88
CO 60 096	DN-100	J4C S-140	34 seg./sec.		235	180	184	380	254	24,08
CO 60 097	DN-125	J4C S-300	58 seg./sec.		235	190	202	456	254	31,48
CO 60 098	DN-150	J4C S-300	58 seg./sec.	235	325	225	479	254	48,88	

*Todas las aplicaciones están calculadas según los pares de maniobra del fabricante de la válvula (a su máxima presión), con agua a 20°C ; Consultar para otros fluidos o temperaturas por debajo de 0°.