

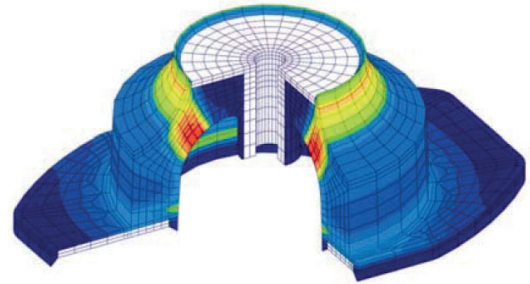
ANTIVIBRADORES - AMORTIGUADORES PAULSTRADYN®

Apoyo a la vibración de alto rendimiento y la corrosión.

Vibración desacoplamiento equipo fijo:

- Máquinas como motores de los ventiladores, aires acondicionados, motobombas, compresores, generadores giratoria
- Conductores, techos, transformadores, paneles eléctricos

Atenuación vibratoria superior al 90% a 1.500 rpm (25 Hz). Anticorrosión: resistencia al ambiente salino: 400 horas.



Modelización por elementos finitos

CARACTERÍSTICAS TÉCNICAS:

- Frecuencia propia en axial 7 Hz, bajo carga nominal.
- Frecuencia propia en radial 3 a 5,5 Hz.
- Desplazamiento máx. en axial 12 mm, en radial ± 10 mm.

Nueva fórmula SILTECH®

- Ligera rigidización dinámica
- Deformación reducida

Código	Artículo	Carga máx. Kgr.
AV 02 351	Paulstradyn 4	4
AV 02 352	Paulstradyn 7	7
AV 02 353	Paulstradyn 12	12
AV 02 354	Paulstradyn 20	20
AV 02 355	Paulstradyn 30	30
AV 02 356	Paulstradyn 50	50
AV 02 357	Paulstradyn 70	70
AV 02 358	Paulstradyn 100	100
AV 02 359	Paulstradyn 130	130
AV 02 360	Paulstradyn 160	160
AV 02 361	Paulstradyn 200	200
AV 02 362	Paulstradyn 260	260
AV 02 363	Paulstradyn 325	325
AV 02 364	Paulstradyn 400	400
AV 02 365	Paulstradyn 500	500
AV 02 366	Paulstradyn 640	640
AV 02 367	Paulstradyn 820	820
AV 02 368	Paulstradyn 1050	1.050
AV 02 369	Paulstradyn 1350	1.350

DIMENSIONES:

Fig. 1

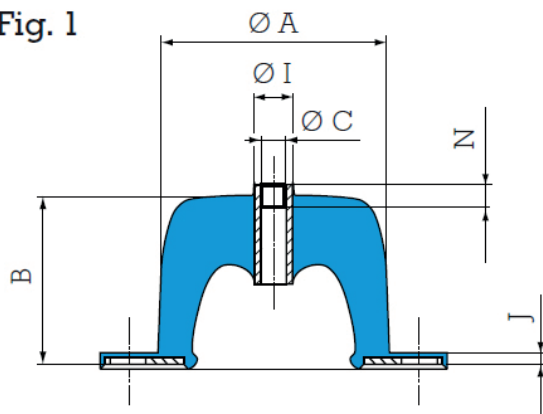
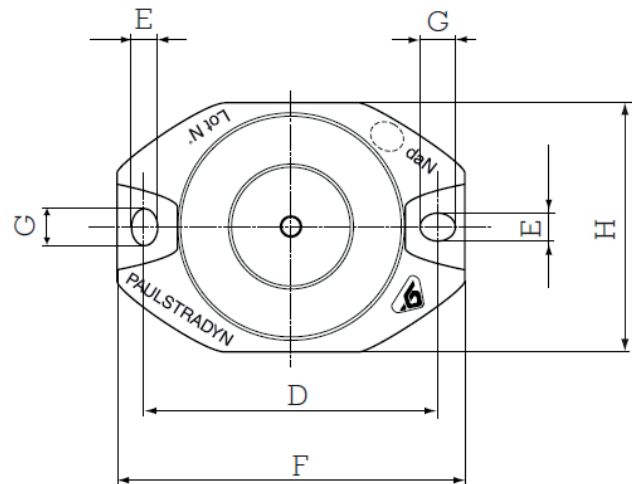
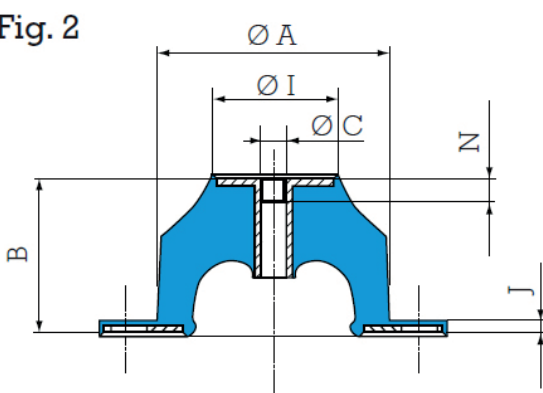


Fig. 2



Designación	Carga nominal CN (daN)	Fig.	Dimensiones (mm)										
			Ø A	B*	Ø C	D	E	F	G	H	Ø I	J	N
Paulstradyn 4, 7, 12	4 7 12	1	40	40	M6	52	6,2	64	6,2	44	12	2,5	6
Paulstradyn 20, 30, 50	20 30 50	2	60	40	M6	76	6,2	90	8,2	64	32	2,5	6
Paulstradyn 70, 100, 130	70 100 130	2	80	40	M8	100	8,2	122	12,2	84	48	2,5	12
Paulstradyn 160, 200, 260	160 200 260	2	100	40	M10	124	10,2	152	16,2	104	68	3	10
Paulstradyn 325, 400, 500	325 400 500	2	150	40	M12	182	12,2	214	20,2	154	116	4,5	10
Paulstradyn 640, 820, 1050, 1350	640 820 1050 1350	2	200	40	M16	240	14,2	280	24,2	204	159	5,5	20

* : Altura, libre 40 mm, bajo carga 32 mm (ver características técnicas).
CN : Carga estática nominal en compresión en la dirección axial del soporte.