

VENTILADOR DE TECHO DE ASPAS GOVERNOR

DESCRIPCIÓN

- Gobernador de 1520 mm goza de un motor ultra silencioso de 70 W, perfecto para uso doméstico y de oficina. Las aspas de ABS son ideales para áreas al aire libre cubiertas. Mando a distancia de 3 velocidades y mando de pared.
- Adaptable a una inclinación de techo de hasta 30°.

CARACTERÍSTICAS TÉCNICAS

- **Código:** VD98200
- **Flujo de aire máximo:** <_ 11.400 m³/h*.
- **Colores:** Bronce antiguo.
- **Tamaño:** 1520 mm 60".
- **Caida del ventilador:** No.
- **Número palas:** 3 cuchillas.
- **Material de las palas:** ABS - ABS no corrosivo.
- **Tipo de motor:** rodamiento de bolas.
- **Motor W:** 70 vatios / CA.
- **Función verano / invierno:** Sí.
- **Control de pared:** Controlador de 3 velocidades e interruptor de luz.
- **Mando a distancia:** Sí.
- **Voltaje:** 230~240 V ~50 Hz.
- **Regulable:** Sí.
- **Flujo de aire:** 11.400 m³/h – 190 m³/min.

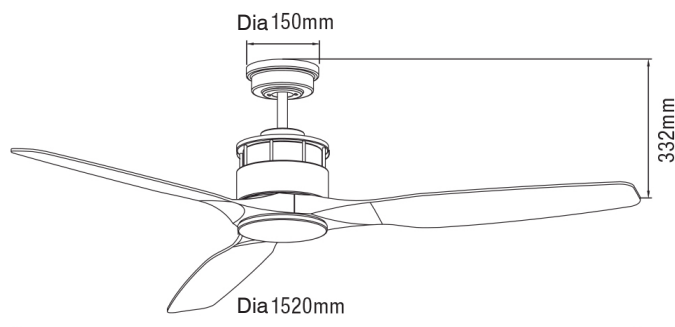


- **Ideal para:** interiores y exteriores
- **Corriente:** 230 - 240 V~ 50 Hz
- **Conexión rápida:** Si

INCLUYE

- 1 x ventilador de techo.
- 1 x control remoto de pared de 3 velocidades e interruptor de luz.
- 1 x soporte de cubierta colgante.
- 1 x manual de instrucciones.

DIMENSIONES (mm)



VELOCIDADES/RPM

- Veloc. 1 - RPM 16 W / 80 RPM.
- Veloc. 2 - RPM 30 W / 120 RPM.
- Veloc. 3 - RPM 70 W / 170 RPM.



Energía
Ahorro



Bajo
Ruido



Interior
Exterior



Tropical
Calificado



Verano
Invierno



Aire alto
Movimiento



Rápido
Conectar



30° Hangsure
Pabellón



Natural
Brisa



3 velocidades



Rodamiento
de bolas
Motor



Capacidad de flujo
de aire
11.400 m³/h



Aerodinámica
Cuchillas
diseñadas