

CALDERA MURAL DE CONDENSACIÓN A GAS NEODENS PLUS ECO

BAXI

DESCRIPCIÓN

Calderas estancas mixtas instantáneas: servicios de Agua Caliente Sanitaria (ACS) y Calefacción en 3 potencias disponibles. Compatibles con gas natural y gas propano.

Cuadro de control digital con pantalla retroiluminada.

Tecnología GAS INVERTER con ratio de modulación 1:7.

Sistema de microacumulacion en ACS.

Circulador modulante conforme a la ErP.

Intercambiador de calor primario monotérmico de acero inoxidable.

Mayor sostenibilidad con el Hydrogen Ready (modelos 24/24F y 28/28F).

Función purgado de la instalación.

Compatible con sistemas solares.

La clasificación energética en calefacción de estas calderas se incrementa a A+ al combinarse con un termostato modulante y una sonda exterior.

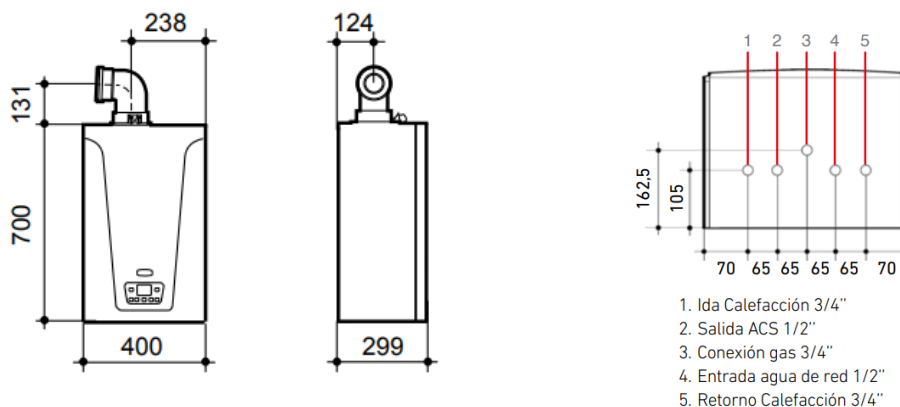
Hydrogen 20%



CARACTERÍSTICAS TÉCNICAS

Modelo	24/24 F ECO	28/28 F ECO	33/33 F ECO
Potencia máxima en agua caliente (ACS) (kW)	24	28	33
Potencia máxima en calefacción 80/60°C (kW)	20	24	28
Potencia máxima en calefacción 50/30°C (kW)	21,8	26,1	30,6
Clase de eficiencia en calefacción	A	A	A
Clase de eficiencia en ACS / Perfil de demanda	A/XL	A/XL	A/XXL
Producción ACS $\Delta T=25$ °C (l/min)	13,8	16,1	18,9
Referencia (Caldera+kit horizontal concéntrico $\varnothing 60/100$)	7221171	7221172	7657133
Código	BR 01 060	BR 01 061	BR 01 062

DIMENSIONES



BAXI ofrece una verificación gratuita de la Puesta en Marcha de la caldera realizada, a petición del usuario, por el Servicio de Asistencia Técnica BAXI