

CALDERA MURAL DE CONDENSACIÓN A GAS NEODENS LITE

BAXI

DESCRIPCIÓN

Calderas estancas con versiones mixtas instantáneas o por acumulación: servicios de Agua Caliente Sanitaria (ACS) y Calefacción, en 2 potencias disponibles (24/24F y 28/28F) y Calefacción y ACS por medio de un acumulador opcional (24 AF).

Compatibles con gas natural y gas propano.

Cuadro de control analógico con pantalla retroiluminada.

Ratio de modulación 1:5.

Dimensiones extracompactas.

Circulador modulante conforme a la ErP.

Mayor sostenibilidad con el Hydrogen Ready.

Función purgado de la instalación.

Compatible con sistemas solares.

La clasificación energética en calefacción de estas calderas se incrementa a A+ al combinarse con un termostato modulante y una sonda exterior.

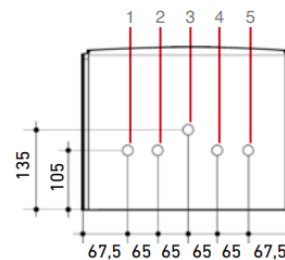
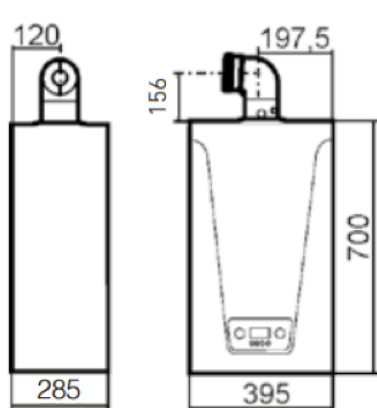
Hydrogen 20%



CARACTERÍSTICAS TÉCNICAS

Modelo	24/24 F	28/28 F	24 AF
Potencia máxima en agua caliente (ACS) (kW)	24	28	-
Potencia máxima en calefacción 80/60°C (kW)	20	24	24
Potencia máxima en calefacción 50/30°C (kW)	21,8	26,1	26,1
Clase de eficiencia en calefacción	A	A	A
Clase de eficiencia en ACS / Perfil de demanda	A/XL	A/XL	-
Producción ACS $\Delta T=25$ °C (l/min)	13,8	16,1	-
Referencia (Caldera+kit horizontal concéntrico $\varnothing 60/100$)	7769682	7769683	7769684
Código	BR 01 075	BR 01 076	BR 01 077

DIMENSIONES



1. Ida Calefacción 3/4" (en mixtas instantáneas)
2. Salida ACS 1/2" (en mixtas instantáneas)
Ida Acumulador 3/4" (en mixtas acumulación)
3. Conexión gas 3/4"
4. Entrada agua de red 1/2" (en mixtas instantáneas)
Llenado circuito calefacción 1/2" (en mixtas acumulación)
5. Retorno Calefacción 3/4"

BAXI ofrece una verificación gratuita de la Puesta en Marcha de la caldera realizada, a petición del usuario, por el Servicio de Asistencia Técnica BAXI