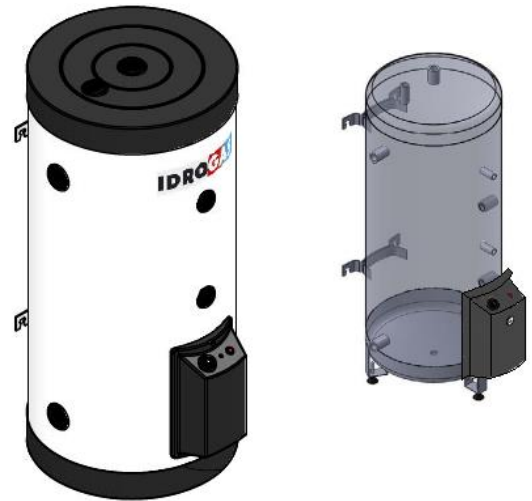



ACUMULADOR ACS ACERO INOXIDABLE INOXCHROME Rigid AXCR

IDROGAS

CARACTERÍSTICAS TÉCNICAS

- Los depósitos IDROGAS serie INOXCHROME RIGID AXCR, están fabricados en Acero Inoxidable AISI-444 y soldados con la mejor tecnología.
- Aislamiento de poliuretano rígido, densidad 45 kg/m³ y 60 mm espesor.
- Acabado exterior en Skay de color blanco con tapas de plástico.
- Ánodo de Magnesio incluido.
- Diseñados para soportar una presión de trabajo de 8 bar en un rango de temperatura de 0 a 90°C.
- Opción mural disponible en las capacidades hasta 200 lts mediante soportes opcionales.
- Resistencia eléctrica opcional.



Modelo	Código	Capacidad (litros)	Ø ext (mm)	H (mm)	S (mm)	Boca Registro	
AXCR 100	CC 04 032	100	500	1050	580	-	A
AXCR 150	CC 04 033	150	600	1030	400	-	B
AXCR 200	CC 04 034	200	600	1330	640	-	B
AXCR 300	CC 04 035	300	600	1830	-	-	B
AXCR 500	CC 04 036	500	720	1950	-	-	C
AXCR 500	CC 04 037	500	720	1950	-	DN 200	C

