

VÁLVULA DE CORTE DE BAJA PRESIÓN ELSTER JEAVONS J120

DESCRIPCIÓN

La J120 es una válvula de seguridad que garantiza la integridad de una instalación en caso de pérdida de presión en el paso. En caso de pérdida de presión, la válvula J120 se activa y corta el suministro de gas a los aparatos que se encuentran aguas abajo hasta que se accione el mecanismo de rearme manual o automático. El J120 está disponible en tamaños de 1" a 2" y se suministra ajustado de fábrica.

APLICACIÓN

El J120 garantiza la seguridad y la integridad de una instalación en caso de presión inaceptablemente baja o de fallo del suministro de gas. En tal situación, los quemadores podrían apagarse y, al restablecerse el suministro, el gas podría pasar a través de los grifos abiertos. Para evitarlo, el J 120 funciona a una presión de gas preestablecida y corta automáticamente el suministro. Al restablecerse el suministro de pas, todas las llaves de paso de los quemadores deben cerrarse antes de que el restablecimiento permita el paso del gas. La J 120 está diseñada para tuberías horizontales y verticales. Es apto para funcionar con gases naturales, licuados de petróleo y manufacturados.

CONTROL

Para poner en marcha la unidad, todas las llaves de gas aguas abajo deben estar cerradas. Para las unidades equipadas con rearme manual del anillo del mecanismo de rearme ahora se puede tirar. Pu Clin g el anillo permite que la presión del gas de derivación la válvula cerrada y restablecer la presión aguas abajo unidad diafragma va Ave. Las unidades con rearme automático harán lo mismo, pero en a un ritmo más lento. Entonces pueden abrirse los grifos de los quemadores y ponerse en funcionamiento el aparato. Si la presión desciende por debajo del nivel preajustado de la válvula de cierre, ésta se cierra automáticamente.

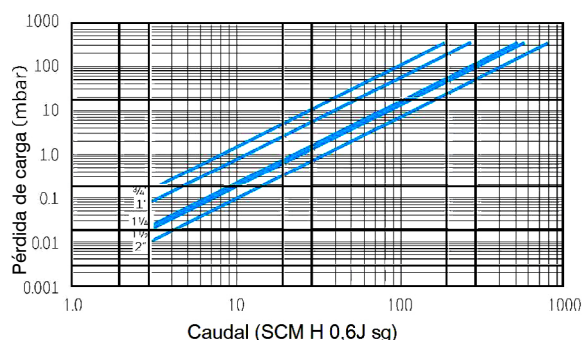
DATOS TÉCNICOS

Presión máxima de entrada 350 mbar (5 psig)

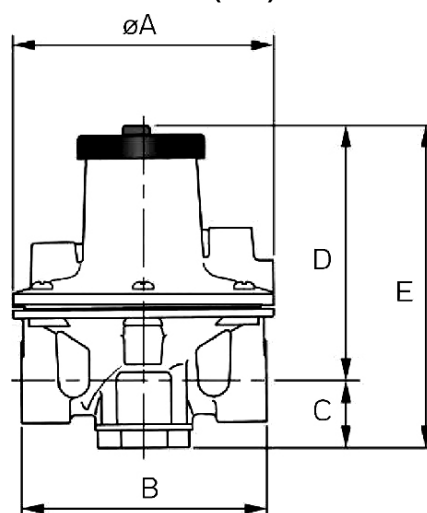
Ajuste de fábrica a 10 mbar o 15 mbar (J" o 6 "wgt)

CARACTERÍSTICAS PRINCIPALES

- Tamaños: 1 - 1 1/2" - 2"
- Rango de temperaturas: de 20°C a +70°C
- Conexiones roscadas según BS EN 10226
- Impulso interno
- Accionado por resorte
- Ajuste rápido del muelle



DIMENSIONES Y PESOS (mm)



Código	TALLA	A	B	C	D	E	Peso (kg)
GR 02 082	1"	134	125	34	132	166	1.05
GR 02 083	1 1/2"	185	155	5	149	19	1.95
GR 02 084	2"	23	200	52	167	219	3.15