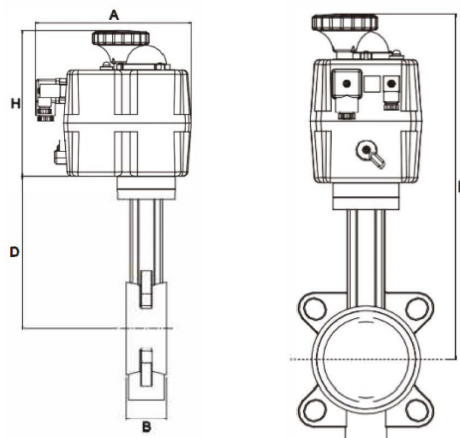


# VÁLVULA MARIPOSA FE/INOX CON ACTUADOR ELÉCTRICO

## BUTTERFLY VALVE FE/INOX WITH ELECTRIC ACTUATOR

### CARACTERÍSTICAS

- **Construcción:** Fundición nodular GGG-40 + Epoxy  
*Construction:* Nodular cast iron GGG-40 + Epoxy
- **Mariposa:** Acero Inoxidable AISI-316  
*Butterfly:* Stainless Steel AISI-316
- **Elastómero:** EPDM  
*Elastomer:* EPDM
- **Temperatura:** -10°C + 100°C  
*Temperature:* -10°C + 100°C
- **Presión máx.:** PN-16 de DN-50 a DN-150  
PN-10 de DN-200 a DN-250  
*Pressure max.:* PN-16 DN-50 to DN-150  
PN-10 DN-200 DN-250
- **Voltaje Motor J4 C-S:** 24 a 240 VAC / VDC  
*Voltage J4 C-S:* 85 to 240 VAC / VDC



Código Code	Medida Siza	Motor		Voltaje Voltage	A (mm)	B (mm)	D (mm)	F (mm)	H (mm)	Peso (Kg) Weight
		Modelo Model	Tiempo maniobra (90°) Operating time							
CO 60 131	DN50	J4C S-35	10 seg./sec	24 a 240 VACNDC	177	43	140	311	171	5,45
CO 60 132	DN65	J4C S-55	14 seg./sec		177	46	152	348	196	6,65
CO 60 133	DN80	J4C S-55	14 seg./sec.		177	46	159	355	196	6,95
CO 60 134	DN100	J4C S-55	14 seg./sec.		177	52	178	374	196	8,95
CO 60 135	DN125	J4C S-85	30 seg./sec	24 to 240 VAC/VDC	235	56	191	445	254	12,85
CO 60 136	DN150	J4C S-140	34 seg./sec.		235	56	203	457	254	14,35
CO 60 137	DN200	J4C S-300	58 seg./sec.		235	60	245	499	254	18,95
CO 60 138	DN250	J4C S-300	58 seg./sec.		235	68	275	529	254	28,25

\*Todas las aplicaciones están calculadas según los pares de maniobra del fabricante de la válvula (a su máxima presión), con agua a 20°C ; Consultar para otros fluidos o temperaturas por debajo de 0°.