

REGULADOR PROPORCIONAL DB-TA-33A-13A

FUNCIÓN

Control proporcional de la temperatura de calefacción ventilación, enfriamiento para sistemas 2 o 4 tubos - fan coil con valvula proporcional

- 1 o 2 salidas proporcionales 0-10 Vcc
- Cambio local o remoto (solo 2 tubos)
- Selección manual On/Off, 3 velocidades de ventilador
- Función economy
- Función autotuning con sonda remota

El termostato está provisto de un display LCD y botón +/- para seleccionar el parámetro de consigna el tipo de sistema la banda proporcional, el tiempo integral y el estado economy. Cuando se activa el termostato, el ventilador es seleccionado manualmente con el interruptor y la salida proporcional de acceso se fija según los parámetros solicitados. Además hay un save función con control remoto. Cuando el contacto está cerrado el termostato trabaja en modo economy.



Código: CO 05 101

CARACTERISTICAS TECNICAS

Alimentacion: 24 Vca +/- 10 %, 50-60 Hz

Entrada: - contacto externo para función economía - contacto externo o sonda de agua para cambio de estación a distancia (2 tubos)

Salida(e): 1 o 2 salidas prop. 0...10 Vcc (RL > 10 kOhm)

Conmutador velocidad 6 A a 24...230 Vca +/-10 %, 50-60 Hz

Potencia : 1 W

Sensor: NTC 10 K

Escalera: +5...+30 °C

Economía: escala ajustable entre +5...+30 °C

Banda prop.: 1...30 °C

Tiempo integ.: 1...30 minutos

Display: resolución 0.1 °C

Funcionamiento: temperatura 0...+40 °C (10..90 % u.r . senza condensa)

Estocaje -20...+60 °C

Carcasa: plásticos autoextinguibles blancos (RAL 9010)

Protección: IP30

Dimensiones: 144 x 82 x 27 mm

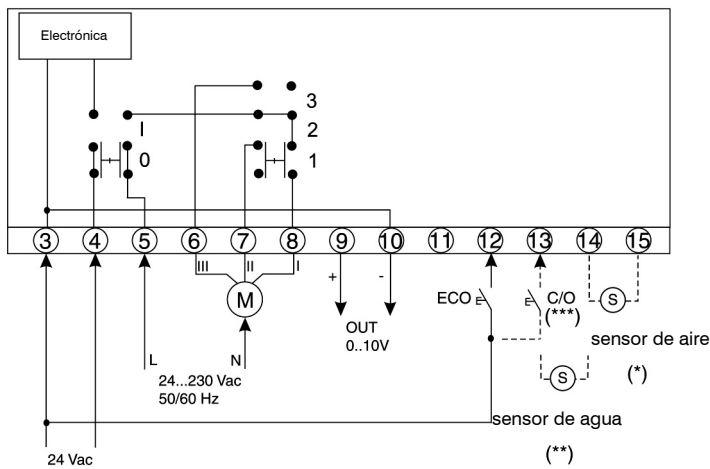
Peso neto: 180 g

Sonda opcional remota, selección trámite jumper, con cable de 1 m; modelo: NTA010-623.

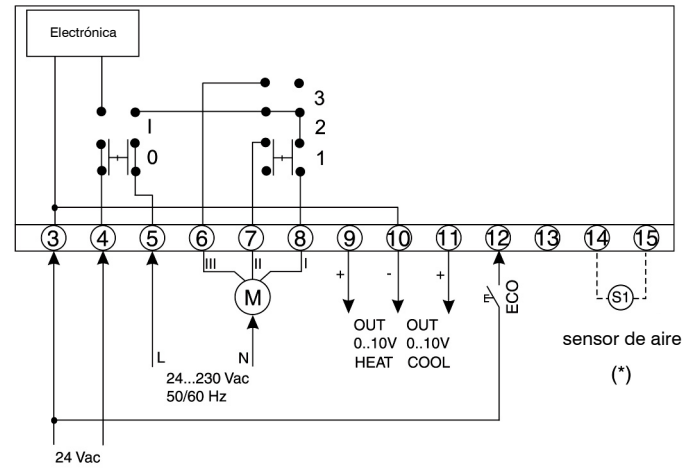
Tipo	On / Off	3 velocidades	invierno / verano
DB-TA-33A-13A	•	•	-

CONEXIONES ELÉCTRICAS

Funcionamiento 2 tubos



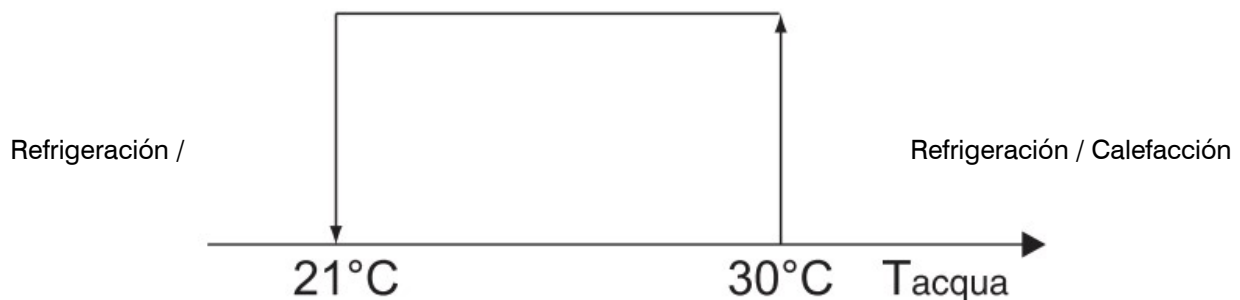
Funcionamiento 4 tubos



(*) Sensor remoto opcional

(**) Sensor de agua opcional

2 tubo: lógica para cambiar de estación con sonda de agua



(***) Contacto centralizado remoto opcional / contacto centralizado remoto opcional

- Contacto C/O cerrado: acción inversa (calentamiento)
- Contacto C/O abierto: acción directa (refrigeración)

En 2 tuberías, el cambio de estación se puede seleccionar manualmente a través de parámetros o de forma remota con sonda de agua o con contacto centralizado.

En 4 tubos, en cambio, el cambio de estación se realiza automáticamente de acuerdo con la temperatura ambiente.

- Contacto ECO cerrado: función económica insertada
- Contacto ECO abierto: función económica desactivada

La distancia entre los orificios de montaje en el panel trasero es de 110 mm, adecuado para cajas de pared tipo B-Ticino serie 504E o similares