

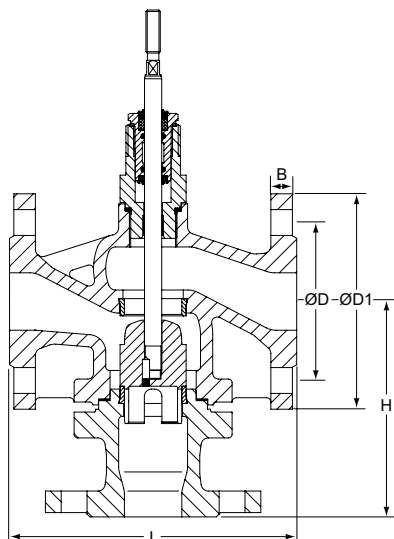
VÁLVULA LINEAL

Mod. CV340/E



- Válvula mezcladora
- Presión nominal PN 40
- Número de vías: 3 vías
- Temperatura: 180 °C
- Construcción: acero inoxidable 1,4408
- Juntas tóricas en EPDM
- Apta para agua fría caliente con max. 50 % anticongelante y compuestos anticorrosivos.

DIMENSIONES



Código	Modelo	DN	D	D1	Nº taladros	L	H	B	Kvs	Kg
CO 27 600	CV 340/E	65	145	185	8 x Ø 18	290	170	22	63	33
CO 27 601	CV 340/E	80	160	200	8 x Ø 18	310	215	24	100	45
CO 27 602	CV 340/E	100	190	235	8 x Ø 22	350	215	24	125	58
-	CV 340/E	125	220	270	8 x Ø 26	400	260	26	200	79
-	CV 340/E	150	250	300	8 x Ø 26	480	280	28	315	121
-	CV 340/E	200	320	375	12 x Ø 30	600	400	34	630	300
-	CV 340/E	250	385	400	12 x Ø 33	730	450	38	1000	415
-	CV 340/E	300	450	515	16 x Ø 18	850	550	42	1250	540

Código	Modelo	Tensión	Tipo de acción	Entrada	Salida	Recorrido
CO 27 620	CV 340/E	24 VAC / DC	Modulante / 3 puntos	0 (2) - 10 VCC, 0 (4-) 20 mA 3 PUNTOS	0-10 VCC	50 mm
CO 27 621	CV 340/E	230 V / 50 Hz				