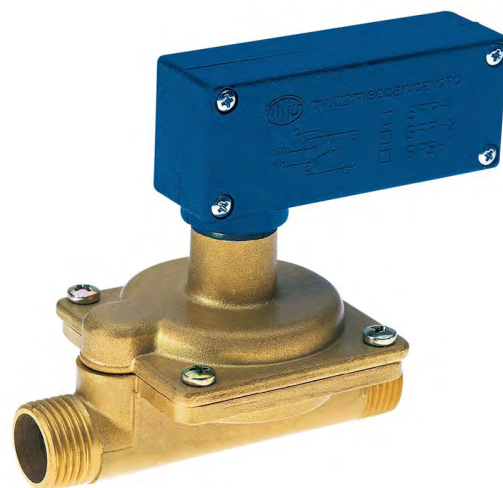


FLUXOSTATO SERIE SFP



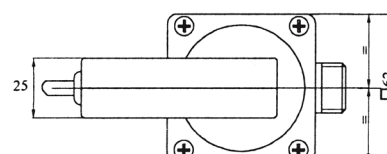
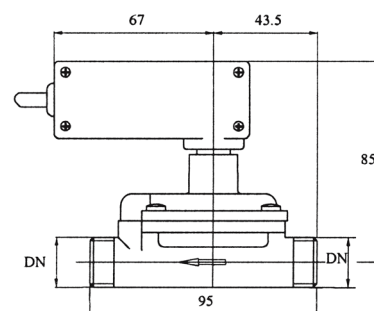
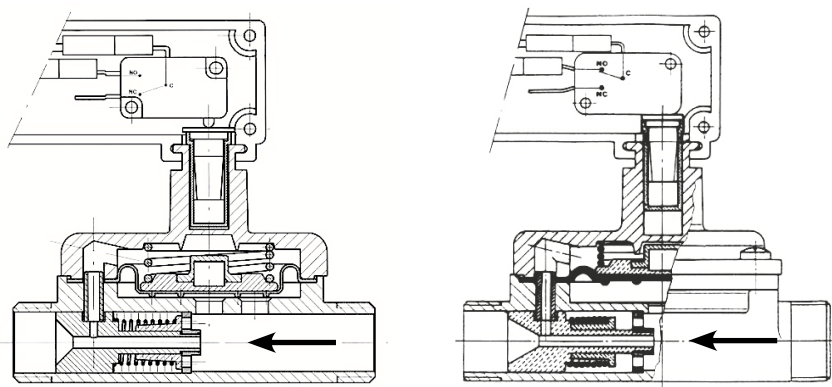
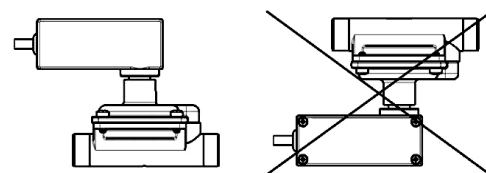
CARACTERÍSTICAS

- Cuerpo en latón
- Cápsula en Noryl
- Caja porta micro en Nylon reforzado con fibra de vidrio
- Muelles acero inoxidable
- Cable H05 VVF
- Temperatura de trabajo 5 °C a 95 °C
- Presión máxima 10 bar
- Presión diferencial máxima 5 bar
- Contactos microinterruptor SPDT 250 VAC 10 (3)
- Protección IP 40



Código	Modelo	Diámetro	Intervención	Restitución	Microinterruptor
CO 18 303	SFP-S-M1	1/2"	1,5 l/m +/-0,25	≤ 1,2 l/m	1
CO 18 304	SFP-S-M2	1/2"	1,5 l/m +/-0,25	≤ 1,2 l/m	2

El fluxostato SFP cierra o desvía un contacto eléctrico cuando el caudal de agua que lo atraviesa alcanza el valor de calibrado superior, y los restaura cuando este baja por debajo del valor de calibrado inferior.



Conexiones	A	B	C
1/4	89	G 1/4 UNI 228	21