

PRESOSTATO DIFERENCIAL SFS



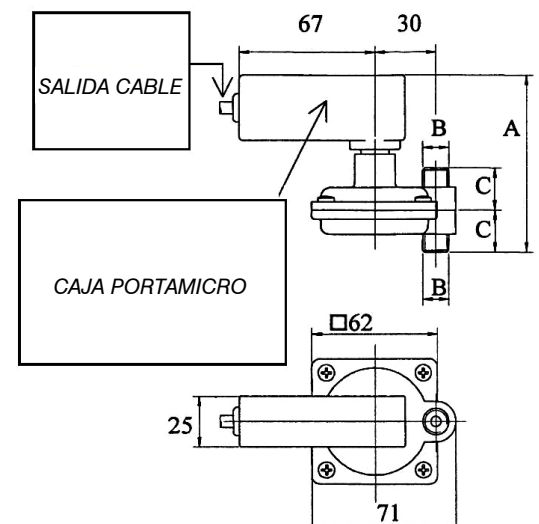
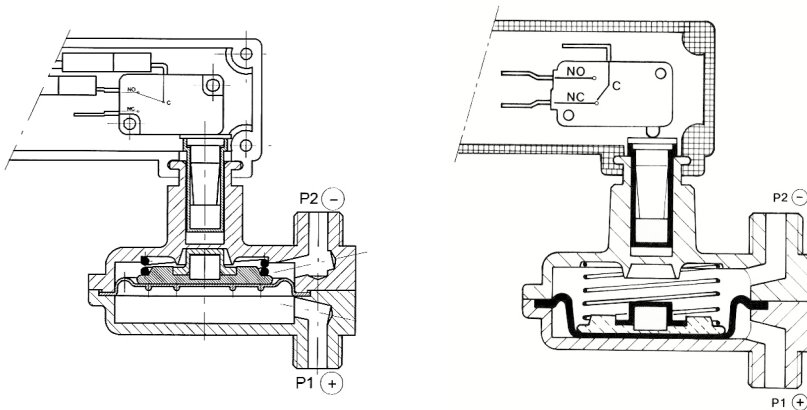
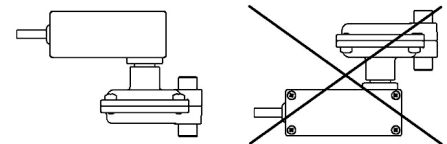
CARACTERÍSTICAS

- Cuerpo en latón
- Cápsula en Noryl
- Caja porta micro en Nylon reforzado con fibra de vidrio
- Muelles acero inoxidable
- Cable H05 VVF
- Temperatura de trabajo 5 °C a 95 °C
- Presión máxima 10 bar
- Presión diferencial máxima 5 bar
- Contactos microinterruptor SPDT 250 VAC 10 (3)
- Protección IP 40



| Código | Modelo | Diámetro | Intervención | Restitución | Microinterruptor |
|-----------|-----------|----------|--------------|--------------|------------------|
| CO 18 301 | SFS-50-M1 | 1/4" | 25 mbar +/-7 | 18 mbar +/-7 | 1 |
| CO 18 302 | SFS-50-M2 | 1/4" | 25 mbar +/-7 | 18 mbar +/-7 | 2 |

El presostato SFS cierra o desvía un contacto eléctrico cuando el diferencia aplicado a las dos tomas alcanza el valor calibrado superior, y los restaura cuando este baja por debajo del valor de calibrado inferior.



| Conexiones | A | B | C |
|------------|----|---------------|----|
| 1/4 | 89 | G 1/4 UNI 228 | 21 |