

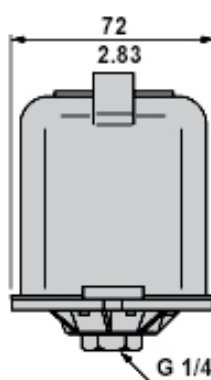
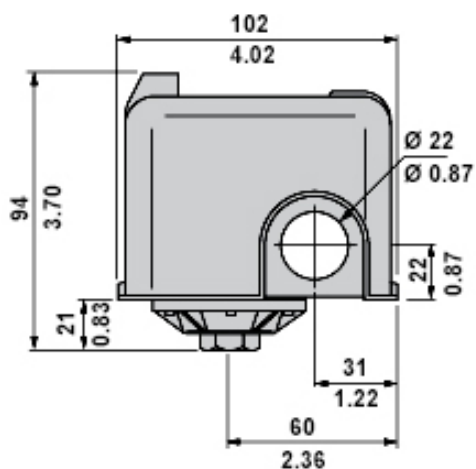
PRESOSTATO SERIE FSG



- Sensores de presión electromecánicos para circuito de potencia
- Actuador de presión de diafragma
- Conexiones de terminales de abrazadera de tornillo
- Opera en cualquier posición
- Cumplimiento con las normas internacionales, CE
- Apto para agua limpia y agua de mar
- Temperatura máxima 70 °C
- Diferencial ajustable
- Membrana en nitrilo y nylon 6/6
- Envoltente PS
- Rosca 1/4" hembra acorde ISO228
- Protección IP20



Código	Modelo	Escala de regulación	Dif. mínimo	Dif. máximo	Contactos
CO 18 502	FSG2	1,4 a 4,6 Bar	1,2 Bar	2,1 Bar	2C. Bipolar



CONEXIONADO

