

FLUXOSTATOS DE CONTACTO CON CONTACTOS MAGNÉTICOS

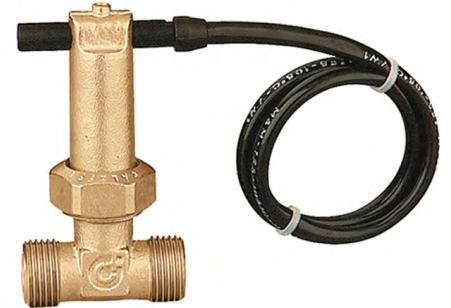
El interruptor de flujo de agua detecta si hay flujo en la tubería y abre o cierra un contacto eléctrico.

Se utiliza principalmente para encender calderas de sistemas de agua domésticas, habilitar bombas y administrar la prioridad de las válvulas desviadoras utilizadas en sistemas combinados de producción de agua caliente sanitaria.

Gama de productos

Interruptor de flujo con contactos operados magnéticamente

Tamaños 1/2" y 3/4"



Especificaciones técnicas

Materiales

Cuerpo: Latón EN 12165 CW617N

Rendimiento

Medio: Agua potable y soluciones de glicol

Porcentaje máx. de glicol: 30 %

Clase de protección: IP 65

Presión de trabajo máx.: 6 bar

Rango de temperatura de trabajo: -15 a 100 °C

Voltaje: 230 V (ac)

Intensidad máxima de corriente: 0,02 A

Contactos normalmente abiertos: (NO)

Clase de aislamiento: □

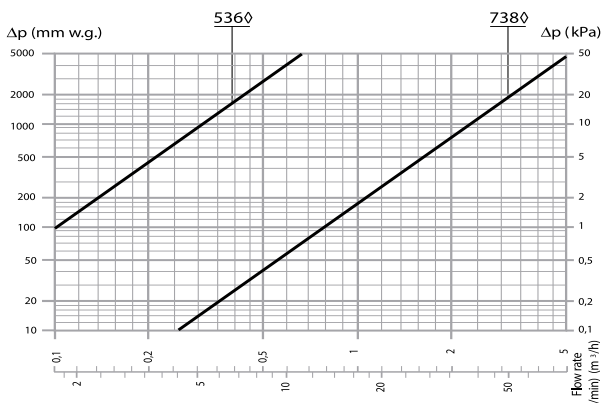
Dispositivo: Acción de tipo 1 de acuerdo con EN 60730-1 para 2.6

Los contactos se abren con flujo creciente en: 156 l/h (1/2")
456 l/h (3/4")

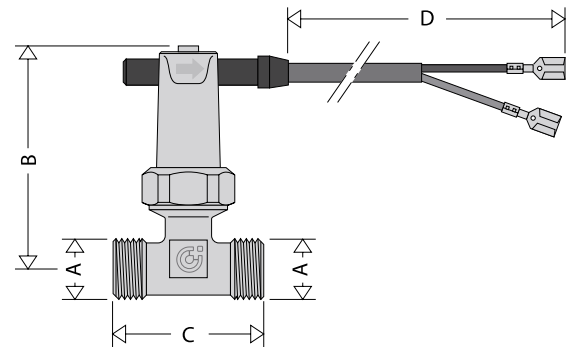
Los contactos se abren con flujo decreciente en: 108 l/h (1/2")
348 l/h (3/4")

Conexiones roscadas: 1/2" y 3/4" M

Características hidráulicas

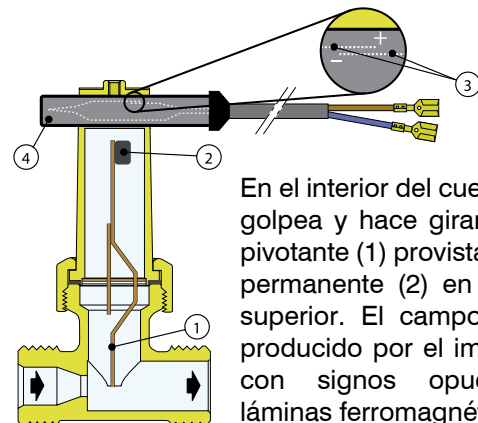


Dimensiones



Código	A	B	C	D	Masa (Kg)
CO 18 320	1/2"	82,5	50	350	0,22
CO 18 321	3/4"	82,5	50	350	0,25

Principio de operación

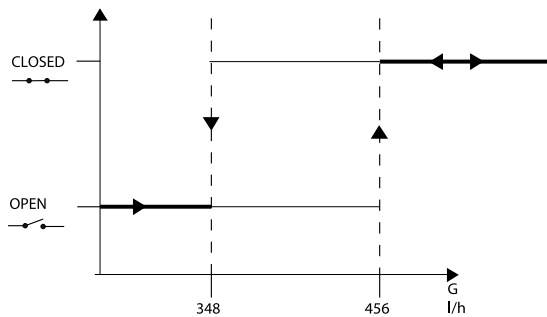


En el interior del cuerpo, el agua golpea y hace girar una paleta pivotante (1) provista de un imán permanente (2) en su extremo superior. El campo magnético producido por el imán polariza, con signos opuestos, dos láminas ferromagnéticas (3), situadas juntas en el interior de una ampolla de vidrio (4). Cuando la fuerza de atracción magnética entre las palas vence su resistencia elástica, se doblan una hacia la otra y cierran el contacto eléctrico.

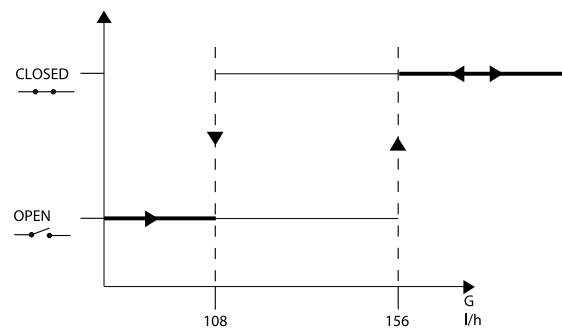
Diferencial de conmutación por contacto eléctrico en relación con el caudal de agua

El interruptor de flujo muestra un diferencial de apertura / cierre del contacto eléctrico que está relacionado con el aumento / disminución del flujo. A partir de un caudal nulo, con el aumento del caudal, el interruptor de flujo cierra el contacto cuando el caudal alcanza el valor mostrado en el gráfico (156 l/h para código 315400, 456 l/h para el código 315500), suministrando así energía eléctrica al dispositivo o relé de usuario al que está conectado. El contacto permanece cerrado para valores de caudal más altos. Con un caudal decreciente, la conmutación del contacto eléctrico de cerrado a abierto no tiene lugar al mismo nivel que el cierre, sino al valor más bajo que se muestra en el gráfico (108 l/h para el 348 l/h).

Contacto Eléctrico



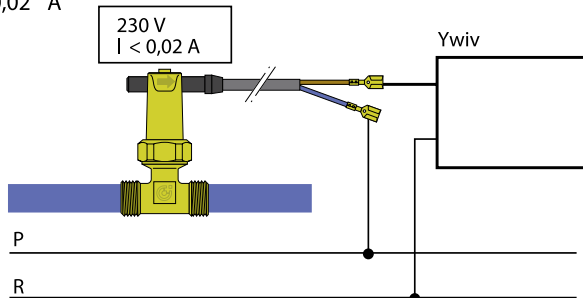
Contacto Eléctrico



Conexiones eléctricas

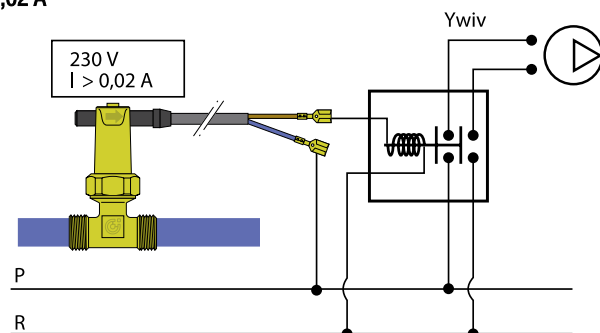
Conexión directa a dispositivo de usuario con consumo

$I < 0,02 \text{ A}$



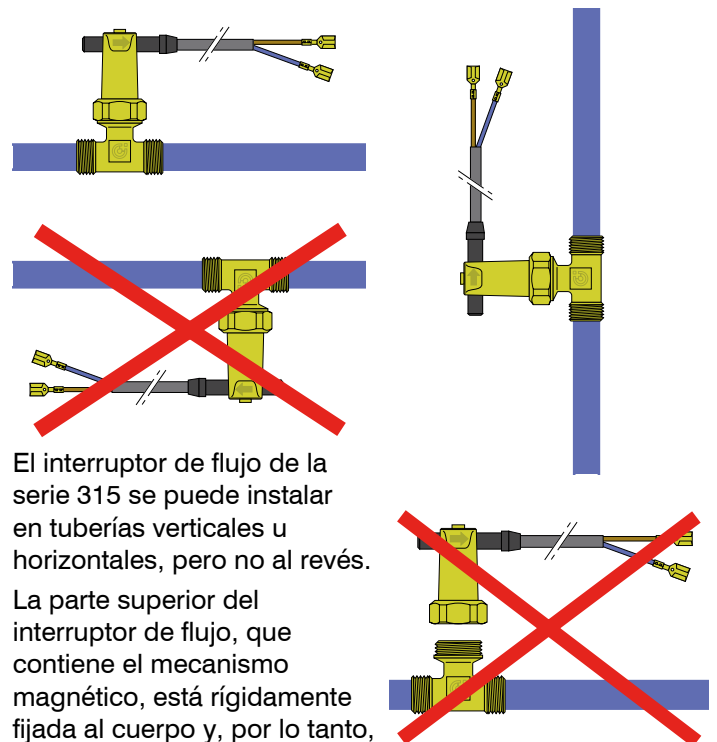
Conexión mediante relé a dispositivo de usuario con consumo

$I > 0,02 \text{ A}$



N.B.: Se recomienda prestar atención al valor de consumo actual del dispositivo de usuario al que está conectado el interruptor de flujo. Si este valor es superior a **0,02 A**, se debe instalar un relé entre el interruptor de flujo y el propio dispositivo del usuario para evitar daños en los contactos del interruptor de flujo.

Instalación



El interruptor de flujo de la serie 315 se puede instalar en tuberías verticales u horizontales, pero no al revés.

La parte superior del interruptor de flujo, que contiene el mecanismo magnético, está rígidamente fijada al cuerpo y, por lo tanto, no se puede quitar.

RESUMEN DE ESPECIFICACIONES

Interruptor de flujo con contactos accionados magnéticamente. Cuerpo de latón. Voltaje 230 V (ac). Intensidad máxima de corriente 0,02 A. Contactos normalmente abiertos. Los contactos se cierran con un flujo creciente a 156 l/h (1/2") y 456 l/h (3/4"). Los contactos se abren con flujo decreciente a 108 l/h (1/2") y 348 l/h (3/4"). Conexiones roscadas 1/2" (y 3/4") M. Agua potable mediana y soluciones de glicol. Porcentaje máximo de glicol 30%. Presión máxima de trabajo 6 bar. Rango de temperatura de trabajo -15-100°C. Clase de protección IP 65.