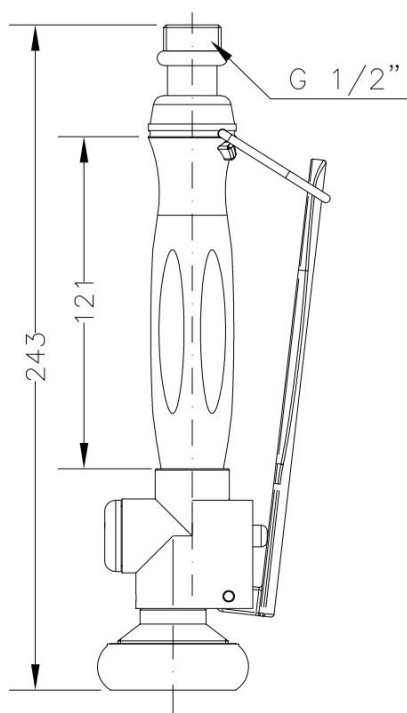


GRIFO DUCHA PRELAVADO SPRAYER

Características

- Cuerpo realizado en latón según UNE-EN 1982.
- Cromado según EN 248.
- Mango fabricado en tecnopolímero antiescaldamiento.
- Operado por palanca con cierre automático y posición de apertura fija.
- Conexión estándar G 1/2".
- Salida con 2 posiciones (ducha y pre-lavado)



Código	Descripción
FO 61 031	Grifo ducha prelavado 1/2"