

PRESOSTATO DE CONTROL INVERSADO SERIE XMX

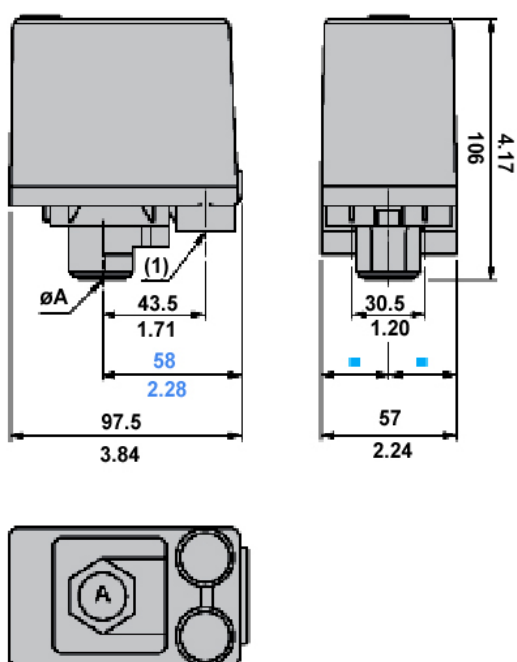


- Sensores de presión electromecánicos para circuito de control
- Actuador de presión de diafragma
- Conexiones de terminales de abrazadera de tornillo
- Opera en cualquier posición
- Cumplimiento con las normas internacionales, CE
- Apto para aire, agua limpia y agua de mar
- Temperatura máxima 70 °C
- Diferencial ajustable
- Membrana en nitrilo con cobertura de tela
- Envoltente PA impregnada en fibra de vidrio
- Rosca 1/4" hembra acorde ISO228
- Protección IP54



Su funcionamiento es igual que un presostato estándar, pero al revés: abre por mínima presión y cierra por máxima presión.

Código	Modelo	Escala de regulación	Dif. mínimo	Dif. máximo	Contactos
CO 18 427	XMXA06L2135	1 a 6 Bar	0,8 Bar	1,2 Bar	2C. Bipolar
CO 18 428	XMXA12L2135	1,3 a 12 Bar	0,3 Bar	1,7 Bar	2C. Bipolar



CONEXIONES

