

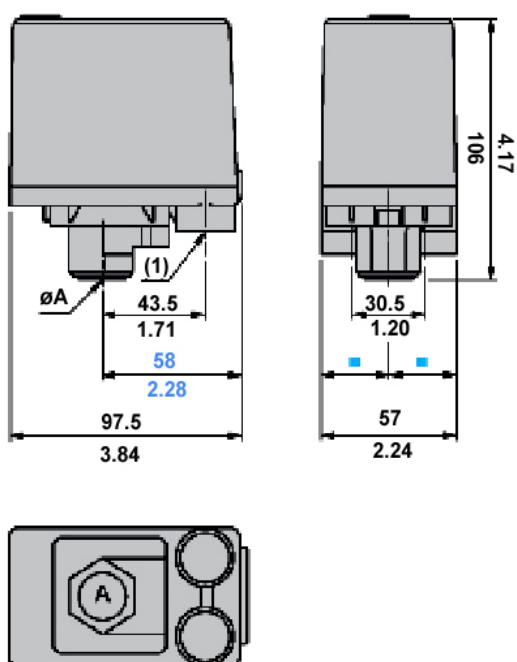
PRESOSTATO SERIE XMP



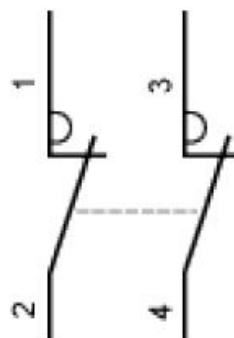
- Sensores de presión electromecánicos para circuito de potencia
- Actuador de presión de diafragma
- Conexiones de terminales de abrazadera de tornillo
- Opera en cualquier posición
- Cumplimiento con las normas internacionales, CE
- Apto para aire, agua limpia y agua de mar
- Temperatura máxima 70°C
- Diferencial ajustable
- Membrana en nitrilo con cobertura de tela
- Envoltente PA impregnada en fibra de vidrio
- Rosca 1/4" hembra acorde ISO228
- Protección IP54



Código	Modelo	Escala de regulación	Dif. mínimo	Dif. máximo	Contactos
CO 18 421	XMPA06B2131C	1 a 6 Bar	0,2 Bar	4,2 Bar	2C. Bipolar
CO 18 422	XMPA12B2131C	1,3 a 12 Bar	0,2 Bar	4,2 Bar	2C. Bipolar
CO 18 425	XMPA06C2131C	1 a 6 Bar	1 Bar	8,4 Bar	3C. Tripolar
CO 18 426	XMPA12C2131C	1,3 a 12 Bar	1 Bar	8,4 Bar	3C. Tripolar



BIPOLAR 2 C



TRIPOLAR 3 C

