

VÁLVULA DE ALIVIO

MVS/1 - MVSP/1

DESCRIPCIÓN

Dispositivo cuya función es absorber y descargar hacia el exterior, al aire libre, los picos de presión (golpes de ariete). Gracias a su capacidad de descarga, las válvulas de alivio son ideales para todo tipo de usos, civiles e industriales, de gas metano, butano, propano y otros gases no corrosivos.

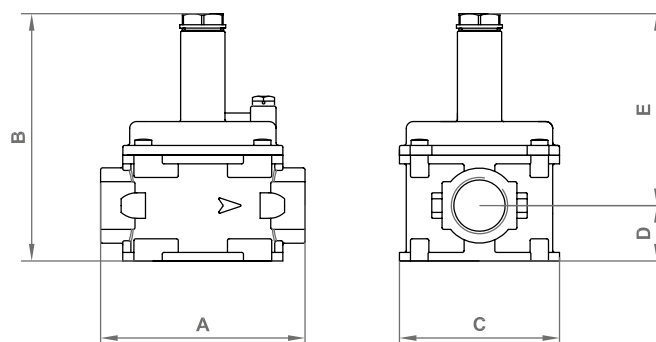
DATOS TÉCNICOS

- Uso : gases no agresivos de las tres familias (gases secos)
- Temperatura ambiente (TS) : -15 ÷ +60 °C
- Resistencia mecánica : Grupo 2 (según norma EN 13611)
- Presión máxima de funcionamiento: 1 bar
- Conexiones roscadas: DN 8
- Conformidad con Directiva: PED 2014/68/UE



Código	Modelo	Conexión	Rango mbar	-----	Altura
VÁLVULA DE ALIVIO EXTERNA REGULABLE					
Presión de trabajo < 6 bar (DN8 < 1 bar)					
GR 03 029	VS01005	HH 1/4"	40÷90	45 mm	81 mm
GR 03 150	VS01010		80÷180		
GR 03 151	VS01020		100÷360		
GR 03 152	VS01030		280÷500		

DIMENSIONES (mm)



Conexiones roscada	Conexiones embreadas	Orificios	P.max	A	B=(D+E)	C	D	E
DN8	-	-	1	45	81	45	-	-