

ELECTROVALVULA PARA GAS

ZEVRF

DESCRIPCION

Las electroválvulas de gas se utilizan para la seguridad y el control del cierre de gas en tuberías de alimentación de gas. Adecuadas para varios gases, incluidos gas natural, propano y GLP. Con tapones de entrada y salida de 1/4", aptas para interruptor CPI, manómetro. Adecuados para su uso con sistemas de prueba de presión de gas y de enclavamiento.

ESPECIFICACIONES TÉCNICAS

- Tiempo de apertura < 1 segundo.
- Tiempo de cierre < 1 segundo.
- Número máximo de operaciones: 20 por minuto.
- Tapones de entrada y salida de 1/4".
- Incorporado AISI 303 malla de acero filte.r
- Entrada de cable PG11 Vivo, Neutro, Tierra.
- Protección IP54.
- Junta a base de NBR con gran resistencia a los hidrocarburos (UNI 4916-74)
- Cuerpos y bridas de aluminio fundido a presión.
- Muelle de presión de acero AISI 302.
- Armadura de acero cromado Fe 37.
- Temperatura ambiente -15 °C a 60 °C, Temperatura de la bobina alrededor de 70°C.

FUNCIONAMIENTO E INSTALACIÓN

- Dos vías, normalmente cerrado - energizar para abrir.
- Apertura rápida.
- Regulador de caudal ajustable en la parte superior de la bobina.
- Montaje directo en la tubería a más o menos 90 grados (máx.) del eje vertical.

ESPECIFICACIONES ELÉCTRICAS

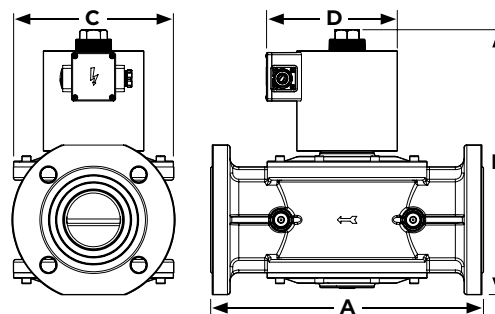
- Tensión de alimentación: > 230V (-15%+10%) 50 - 60 Hz Apertura rápida.
- Bobinas de clase F, giro de 360°, aptas para excitación permanente.



NORMAS Y HOMOLOGACIONES

- Clase "A" BS EN161:2002 Aprobado.
- Gas británico y normas europeas.
- 90/396/CEE - 73/23/CEE - 89/336/CEE.
- Certificado CE EC-0063CP1844.

DIMENSIONES



Código	Tipo	A	B	C	D
GE 06 122	ZEVRF 65	310	302	182	148
GE 06 123	ZEVRF 80	310	311	182	148
GE 06 124	ZEVRF 100	350	384	250	185

Código	Tipo	Talla	Conexión	Presión máxima	Potencia (VA)
GE 06 122	ZEVRF 65	65 mm (2½")	Brida PN16	360 mbar	72
GE 06 123	ZEVRF 80	80 mm (3")			
GE 06 124	ZEVRF 100	100 mm (4")			